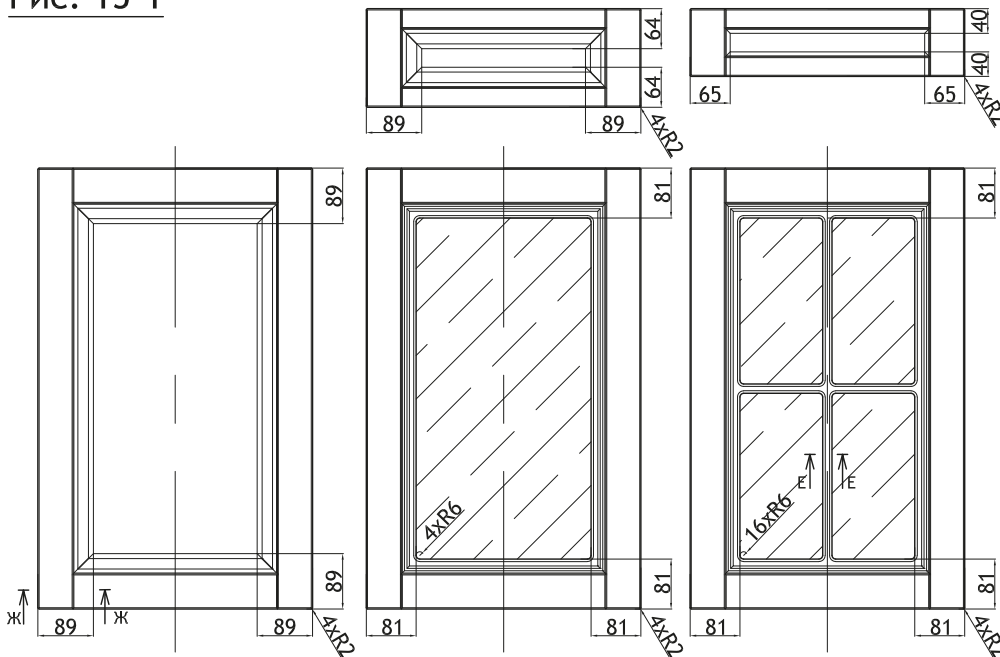


Технический каталог мебельных фасадов

- Сложные фрезеровки Лист 1-22
- Простые фрезеровки Лист 23-31
- Патинированные фрезеровки Лист 32-40
- Сборные фасады (патинированные) Лист 41
- Крашеные фасады Лист 42-44
- Решётки под патину Лист 45
- Декоративные решётки Лист 46-48
- Спинки кроватиные Лист 49-52
- Спинки кроватиные (патинированные) Лист 53-55

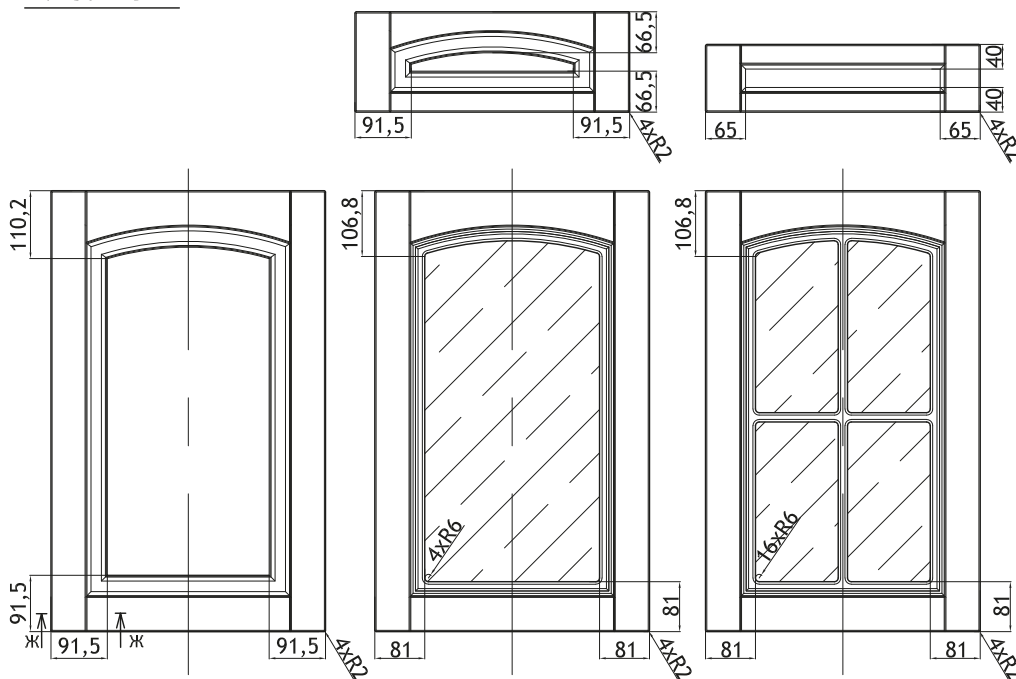
Дата последнего обновления 23.11.2023

Рис. 15-1



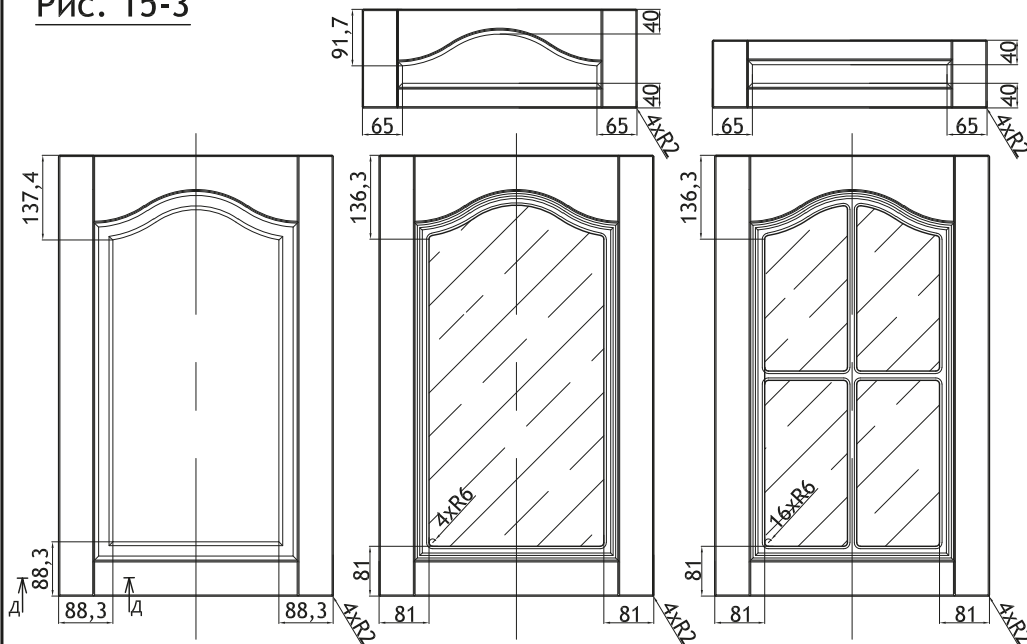
min размер с фрезеровкой		
дверь	210	210
дверь под стекло	220	220
дверь под стекло-реш.	300	300
ящик	160	210
ящик-панель	110	160
только толщина 16 мм		

Рис. 15-2



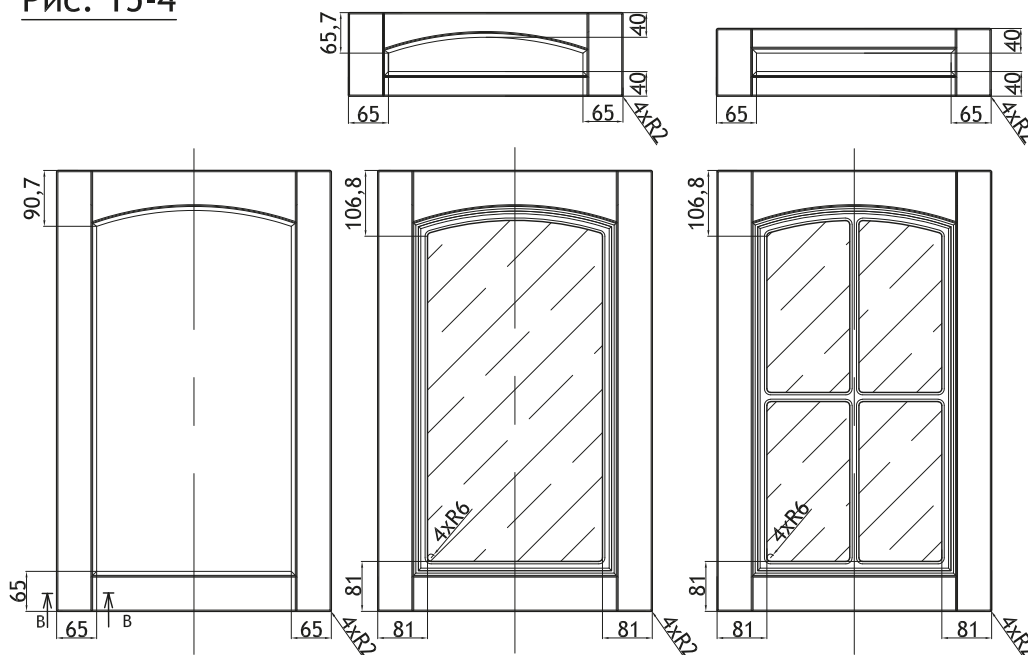
min размер с фрезеровкой		
дверь	230	210
дверь под стекло	246	220
дверь под стекло-реш.	330	300
ящик	160	210
ящик-панель	110	160
только толщина 16 мм		

Рис. 15-3



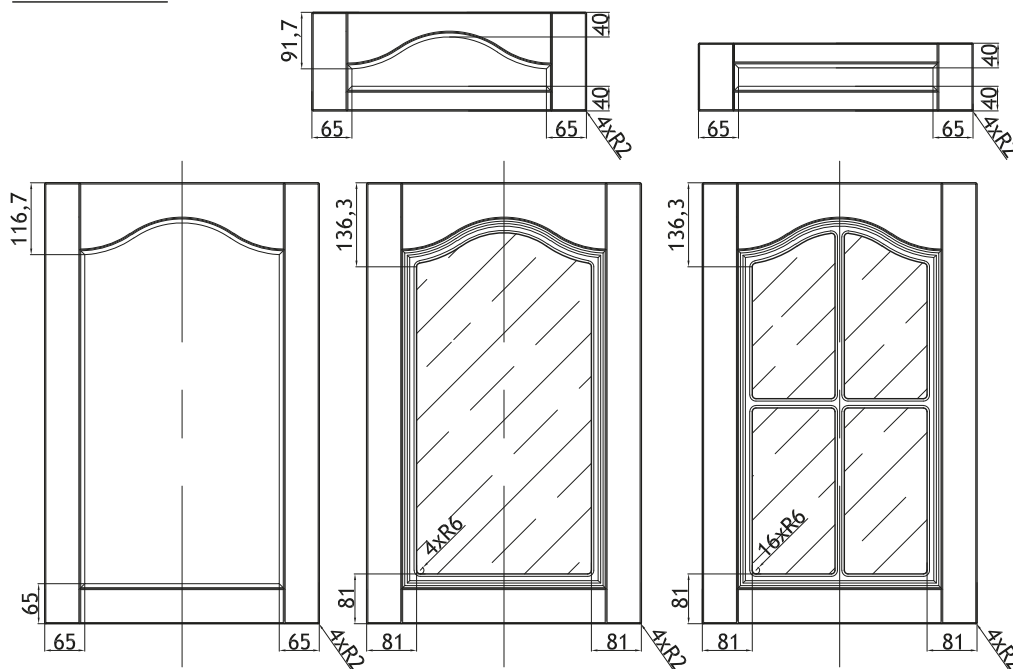
min размер с фрезеровкой		
дверь	246	296
дверь под стекло	280	255
дверь под стекло-реш.	350	300
ящик	160	296
ящик-панель	110	160
только толщина 16 мм		

Рис. 15-4



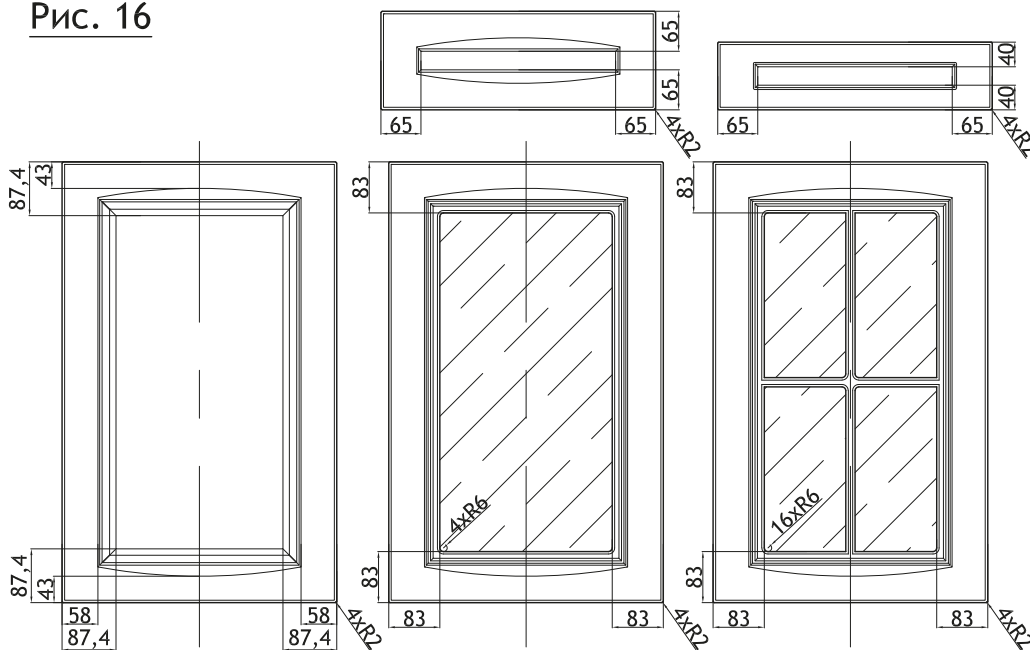
min размер с фрезеровкой		
дверь	196	196
дверь под стекло	246	220
дверь под стекло-реш.	330	300
ящик	140	196
ящик-панель	110	160
только толщина 16 мм		

Рис. 15-5



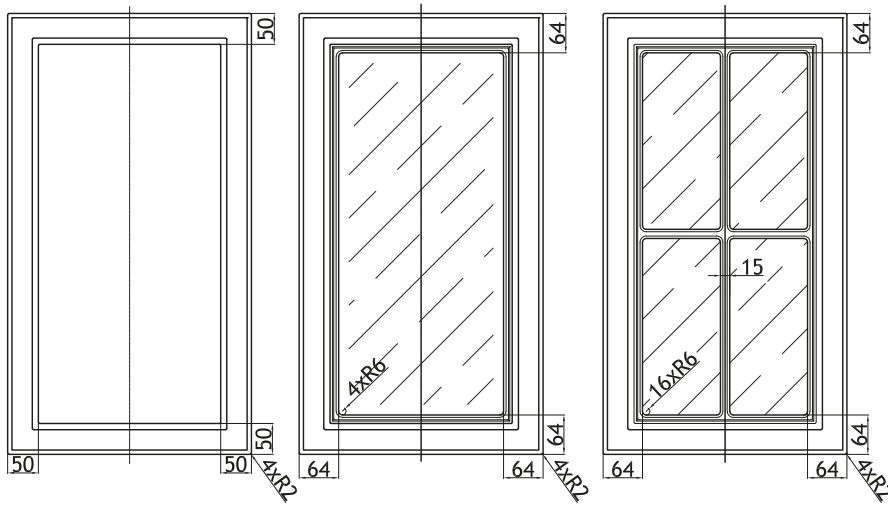
min размер с фрезеровкой		
дверь	210	270
дверь под стекло	280	255
дверь под стекло-реш.	350	300
ящик	160	270
ящик-панель	110	160
только толщина 16 мм		

Рис. 16



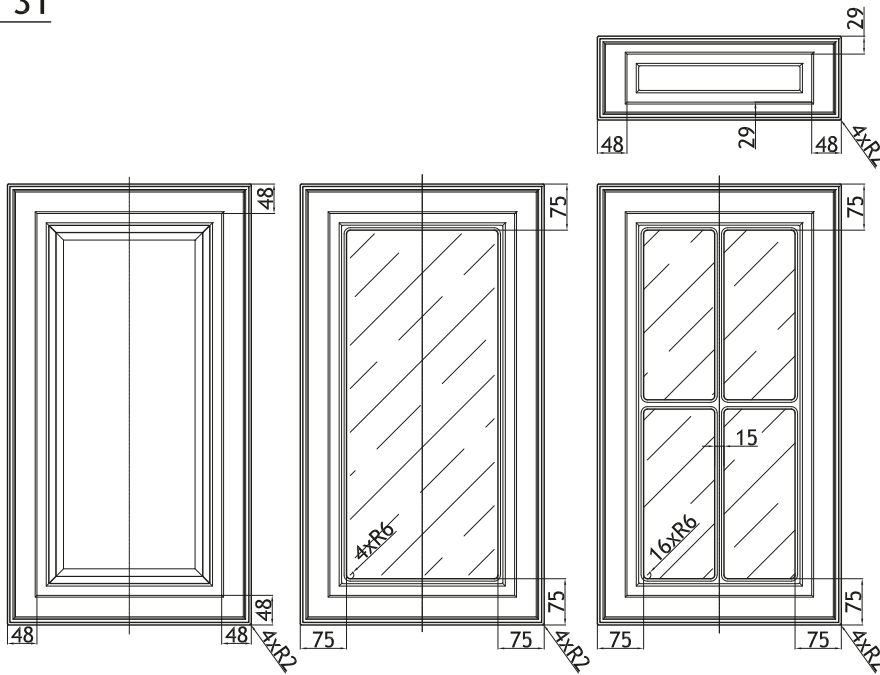
min размер с фрезеровкой		
дверь	210	210
дверь под стекло	230	230
дверь под стекло-реш.	300	300
ящик	160	210
ящик-панель	110	160
только толщина 16 мм		

Рис. 22



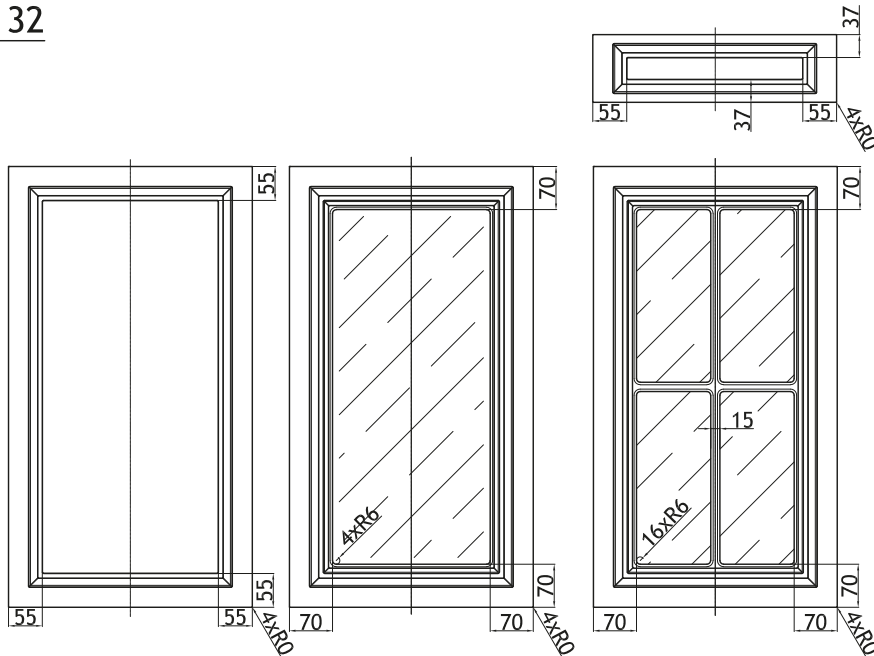
min размер с фрезеровкой		
дверь	110	110
дверь под стекло	196	196
дверь под стекло-реш.	275	275
только толщина 16 мм		

Рис. 31



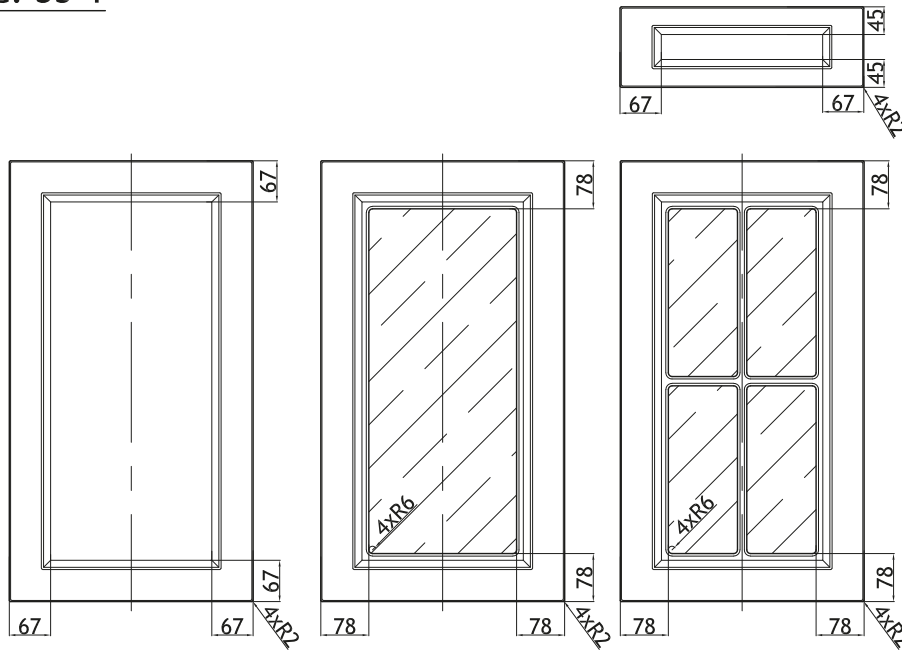
min размер с фрезеровкой		
дверь	196	196
дверь под стекло	220	220
дверь под стекло-реш.	290	290
ящик	110	196
только толщина 16 мм		

Рис. 32



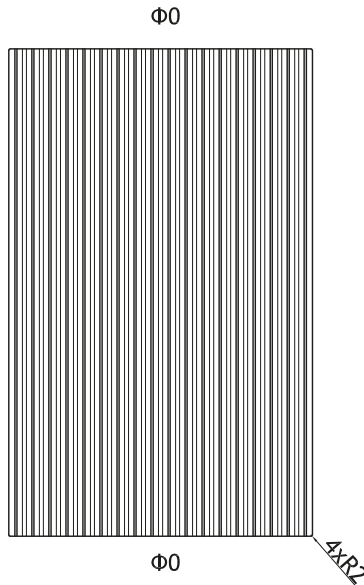
min размер с фрезеровкой		
дверь	146	146
дверь под стекло	200	200
дверь под стекло-реш.	280	280
ящик	110	146
только толщина 16 мм		

Рис. 35-1



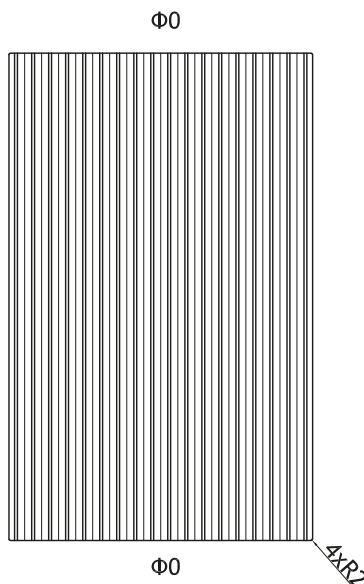
min размер с фрезеровкой		
дверь	170	170
дверь под стекло	220	220
дверь под стекло-реш.	280	280
ящик-панель	110	170
только толщина 16 мм		

Рис. 36



min размер с фрезеровкой		
дверь	110	96*
только толщина 18 мм		
* шаг ширины изделия 25мм		

Рис. 36-1



min размер с фрезеровкой		
дверь	110	96*
только толщина 18 мм		
* шаг ширины изделия 25мм		

Рис. 36-2

min размер с фрезеровкой		
дверь	110	96°
только толщина 18 мм		
* шаг ширины изделия 25мм		

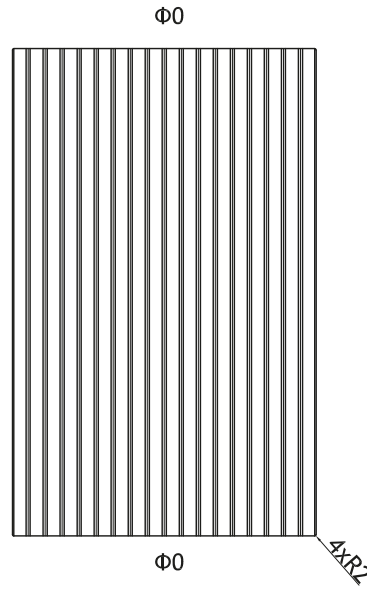


Рис. 36-3

min размер с фрезеровкой		
дверь	110	96°
только толщина 18 мм		
* шаг ширины изделия 25мм		

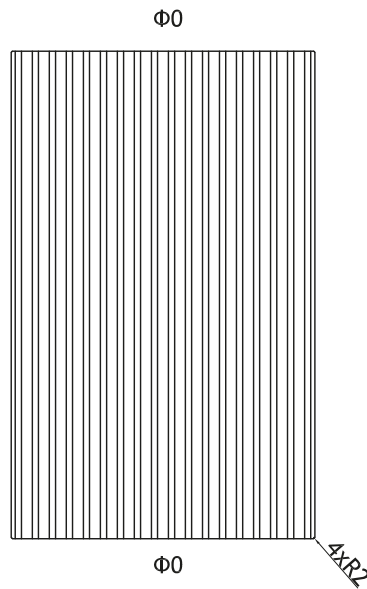


Рис. 36-4

- Для фасада предусмотрено левое и правое исполнение.;
- На чертеже изображено левое исполнение.;

min размер с фрезеровкой		
дверь	110	110
только толщина 18 мм		

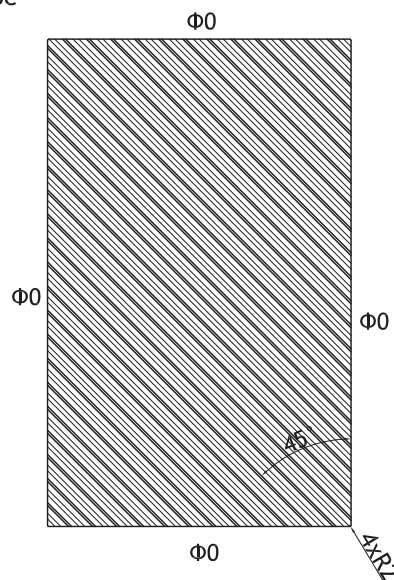
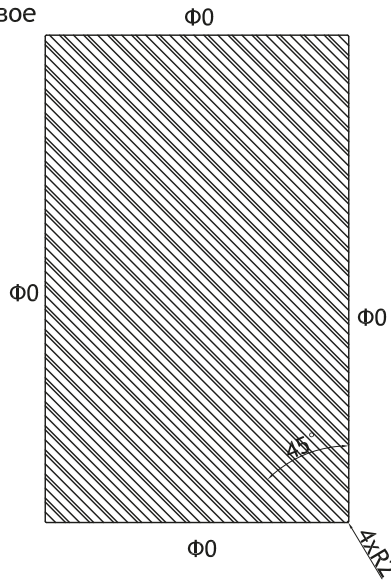


Рис. 36-5

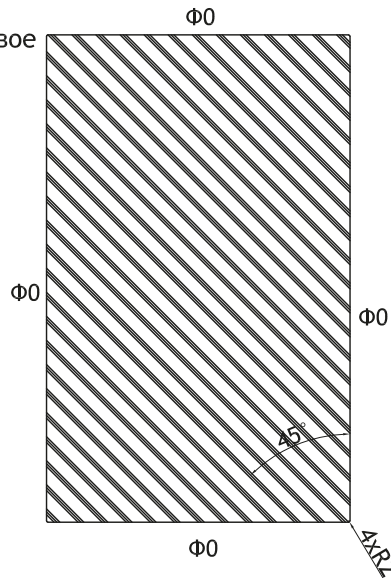
- Для фасада предусмотрено левое и правое исполнение.;
- На чертеже изображено левое исполнение.;



мин размер с фрезеровкой		
дверь	110	110
только толщина 18 мм		

Рис. 36-6

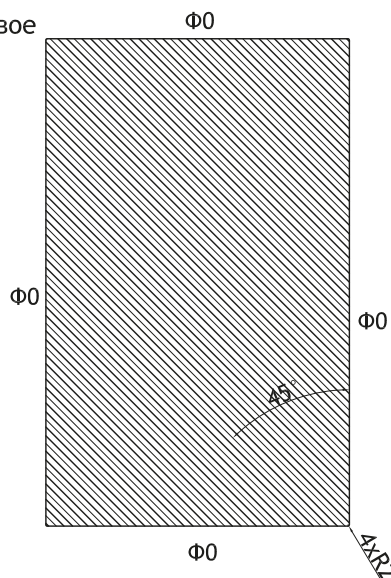
- Для фасада предусмотрено левое и правое исполнение.;
- На чертеже изображено левое исполнение.;



мин размер с фрезеровкой		
дверь	110	110
только толщина 18 мм		

Рис. 36-7

- Для фасада предусмотрено левое и правое исполнение.;
- На чертеже изображено левое исполнение.;



мин размер с фрезеровкой		
дверь	110	110
только толщина 18 мм		

Рис. 36-8

	Min	Max
Высота, мм (В)	110	2750
Ширина, мм (Ш)	146*	1196*

	Min	Max
Высота, мм (В)	200	2750
Ширина, мм (Ш)	221*	1196*

	Min	Max
Высота, мм (В)	275	2750
Ширина, мм (Ш)	296*	1196*

Примечание:
-только толщина 18 мм
*- смотри таблицу ниже

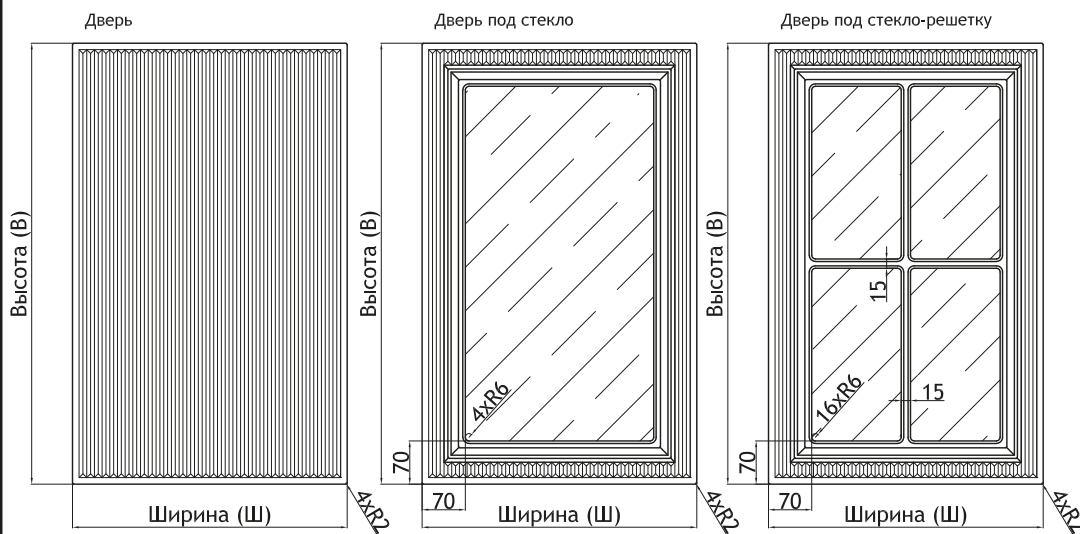


Таблица стандартных вариантов ширины (Дверь)

N	Ширина, (Ш) мм	N	Ширина, (Ш) мм
10	146	54	696
12	171	56	721
14	196	58	746
16	221	60	771
18	246	62	796
20	271	64	821
22	296	66	846
24	321	68	871
26	346	70	896
28	371	72	921
30	396	74	946
32	421	76	971
34	446	78	996
36	471	80	1021
38	496	82	1046
40	521	84	1071
42	546	86	1096
44	571	88	1121
46	596	90	1146
48	621	92	1171
50	646	94	1196
52	671		

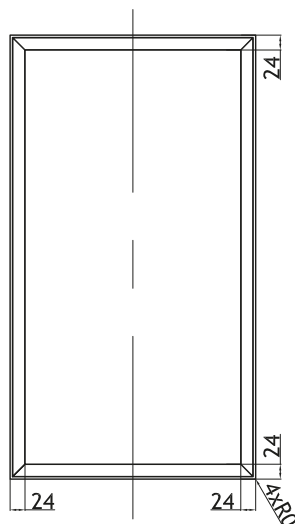
Таблица стандартных вариантов ширины (Дверь под стекло)

N	Ширина, (Ш) мм	N	Ширина, (Ш) мм
16	221	56	721
18	246	58	746
20	271	60	771
22	296	62	796
24	321	64	821
26	346	66	846
28	371	68	871
30	396	70	896
32	421	72	921
34	446	74	946
36	471	76	971
38	496	78	996
40	521	80	1021
42	546	82	1046
44	571	84	1071
46	596	86	1096
48	621	88	1121
50	646	90	1146
52	671	92	1171
54	696	94	1196

Таблица стандартных вариантов ширины (Дверь под стекло-решётку)

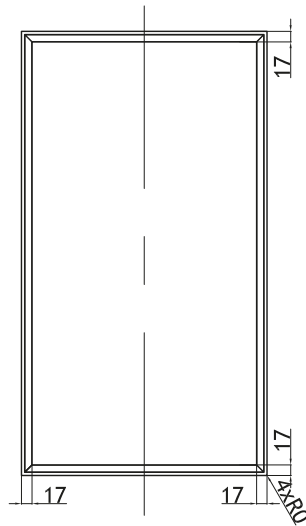
N	Ширина, (Ш) мм	N	Ширина, (Ш) мм
22	296	60	771
24	321	62	796
26	346	64	821
28	371	66	846
30	396	68	871
32	421	70	896
34	446	72	921
36	471	74	946
38	496	76	971
40	521	78	996
42	546	80	1021
44	571	82	1046
46	596	84	1071
48	621	86	1096
50	646	88	1121
52	671	90	1146
54	696	92	1171
56	721	94	1196
58	746		

Рис. 38



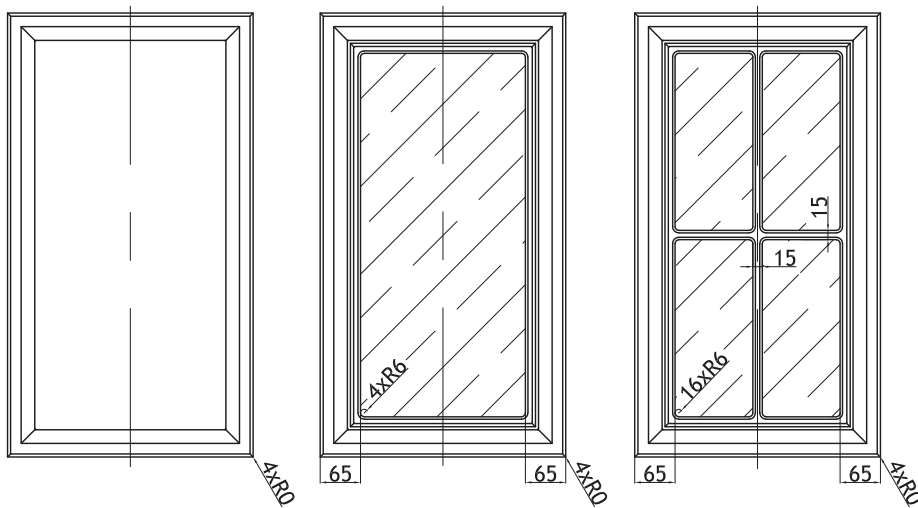
min размер с фрезеровкой		
дверь	110	110

Рис. 39



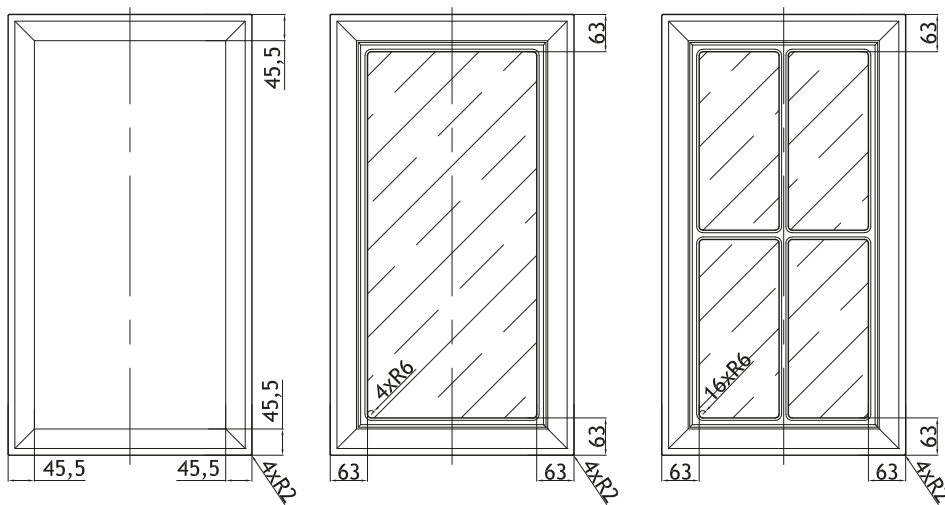
min размер с фрезеровкой		
дверь	110	110

Рис. 40



min размер с фрезеровкой		
дверь	110	110
дверь под стекло	200	200
дверь под стекло-реш.	270	270
только толщина 18 мм		

Рис. 40-1



min размер с фрезеровкой		
дверь	110	110
дверь под стекло	196	196
дверь под стекло-реш.	270	270
только толщина 18 мм		

Рис. 41

мин размер с фрезеровкой		
дверь	140	140
дверь под стекло	200	200
дверь под стекло-реш.	275	275
ящик	110	140
только толщина 16 мм		

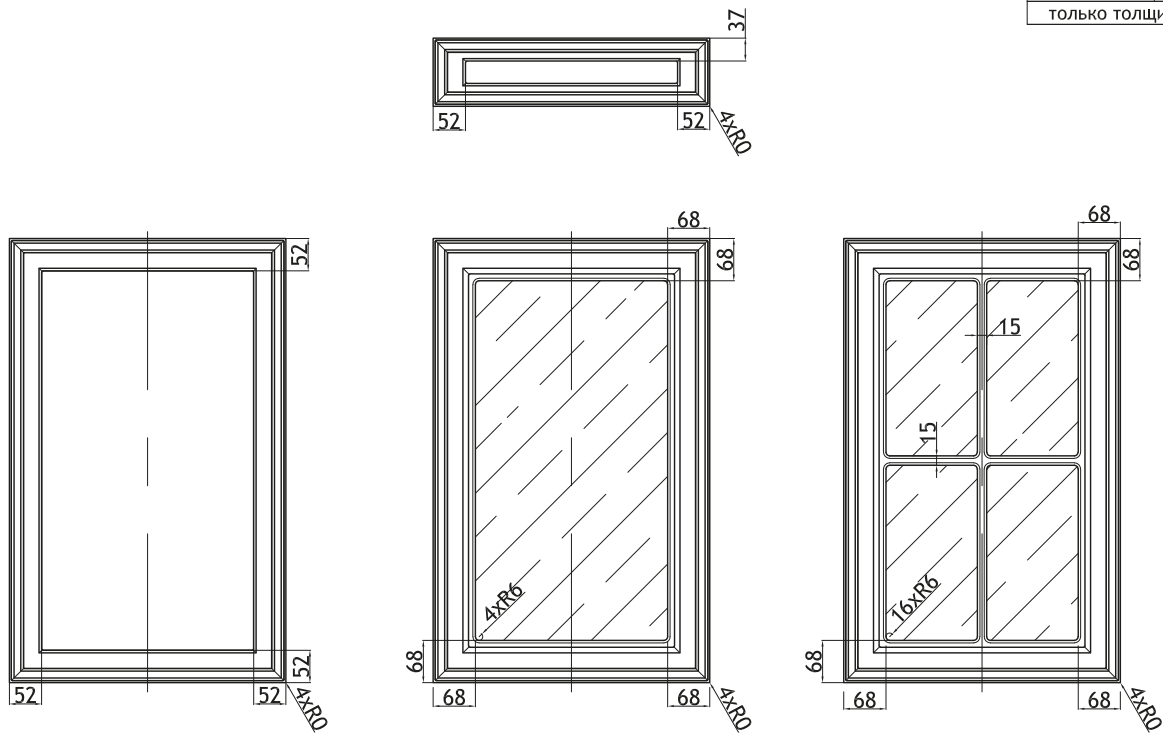


Рис. 42

мин размер с фрезеровкой		
дверь	210	210
дверь под стекло	230	230
дверь под стекло-реш.	302	302
ящик	160	160
ящик-панель	110	110
только толщина 18 мм		

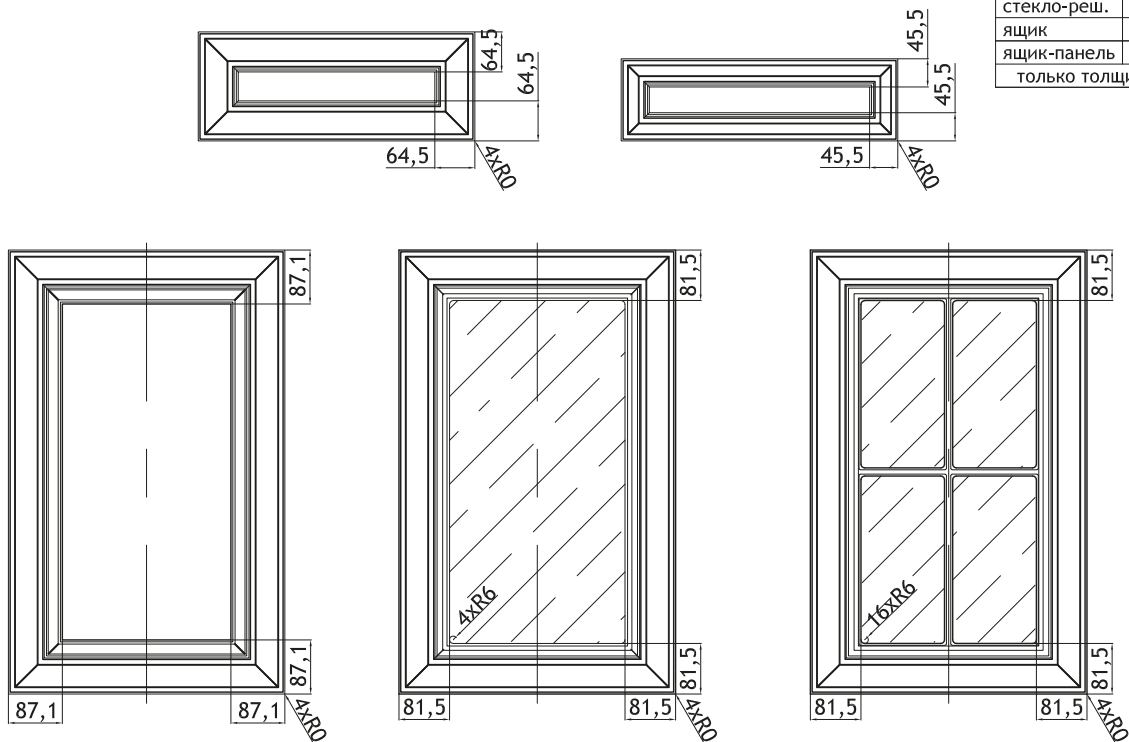


Рис. 42-1

min размер с фрезеровкой		
дверь	170	170
дверь под стекло	230	230
дверь под стекло-реш.	302	302
ящик-панель	110	110
только толщина 18 мм		

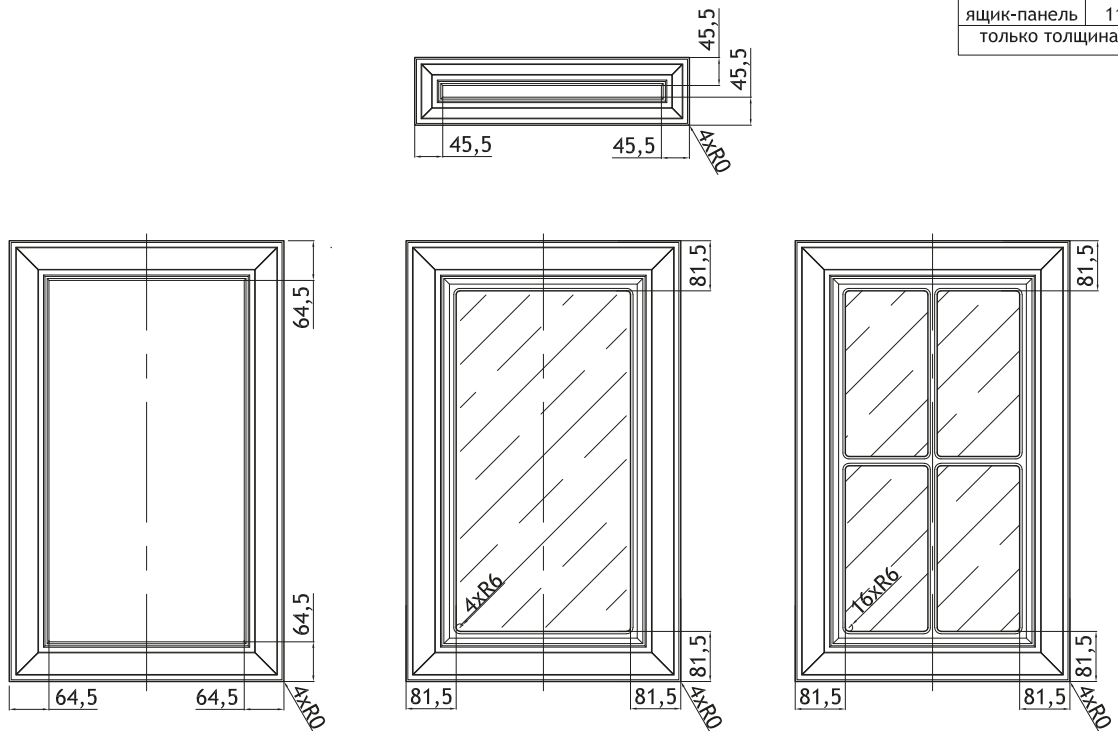


Рис. 43

min размер с фрезеровкой		
дверь	110	110
дверь под стекло	196	196
дверь под стекло-реш.	270	270
только толщина 16 мм		

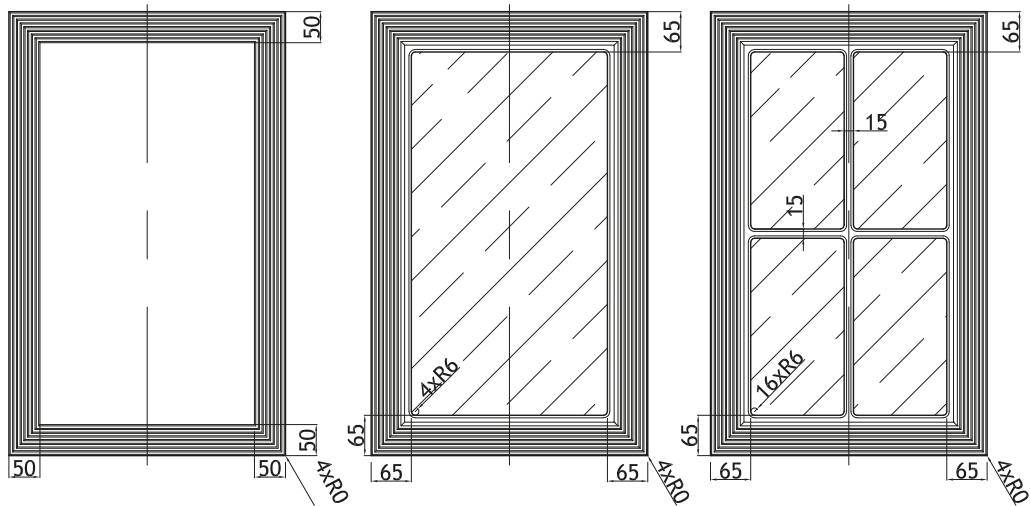


Рис. 44

мин размер с фрезеровкой		
дверь	140	140
дверь под стекло	196	196
дверь под стекло-реш.	270	270
ящик	110	110
только толщина 16 мм		

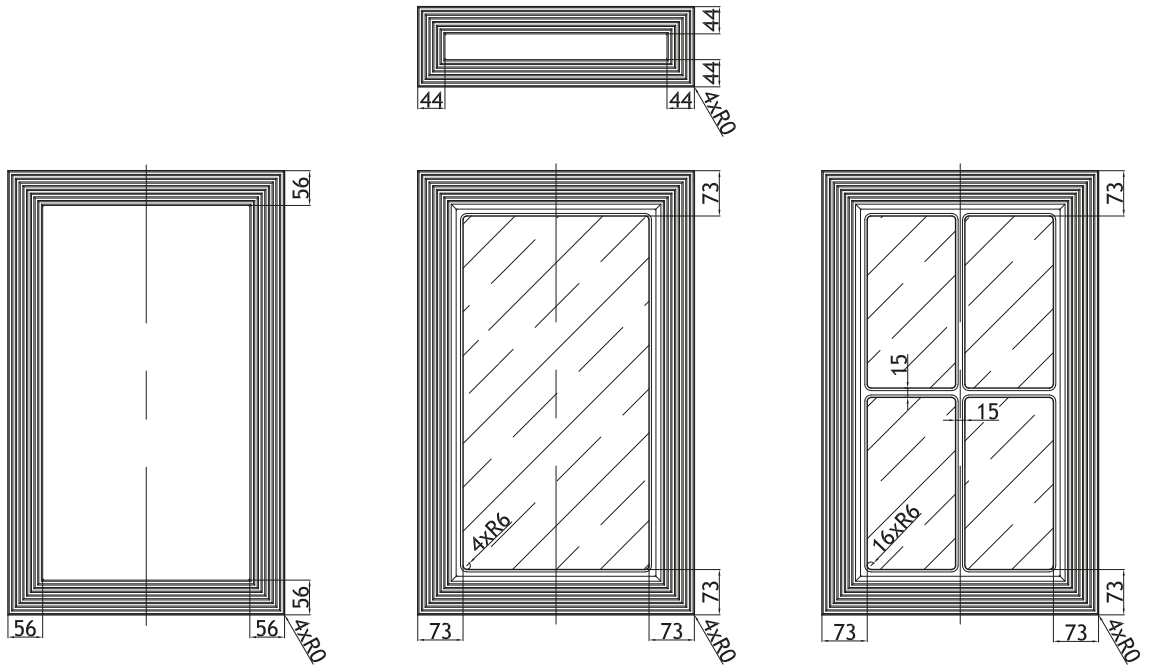


Рис. 45

мин размер с фрезеровкой		
дверь	140	196
дверь под стекло	196	196
дверь под стекло-реш.	255	255
ящик	110	196
только толщина 16 мм		

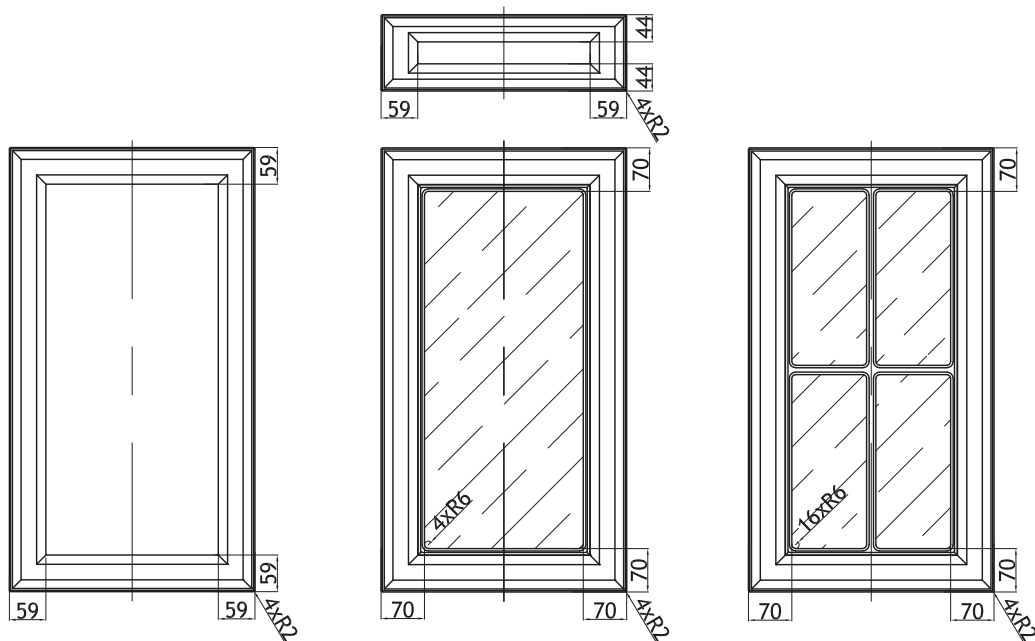
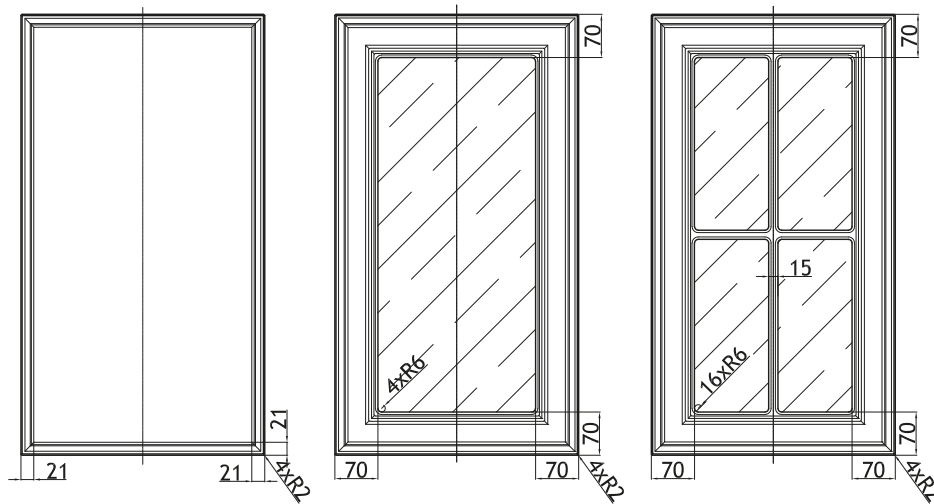
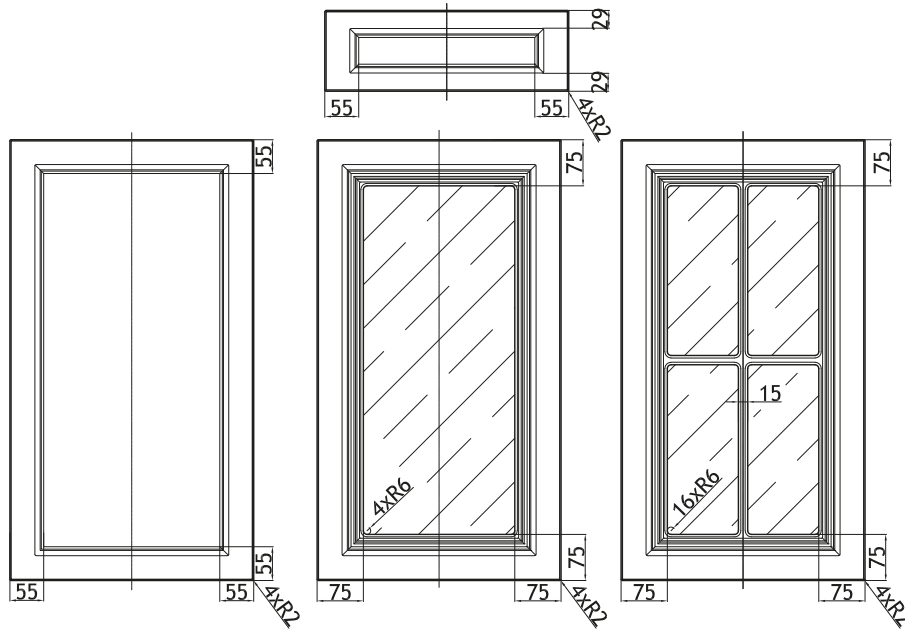


Рис. 45-1



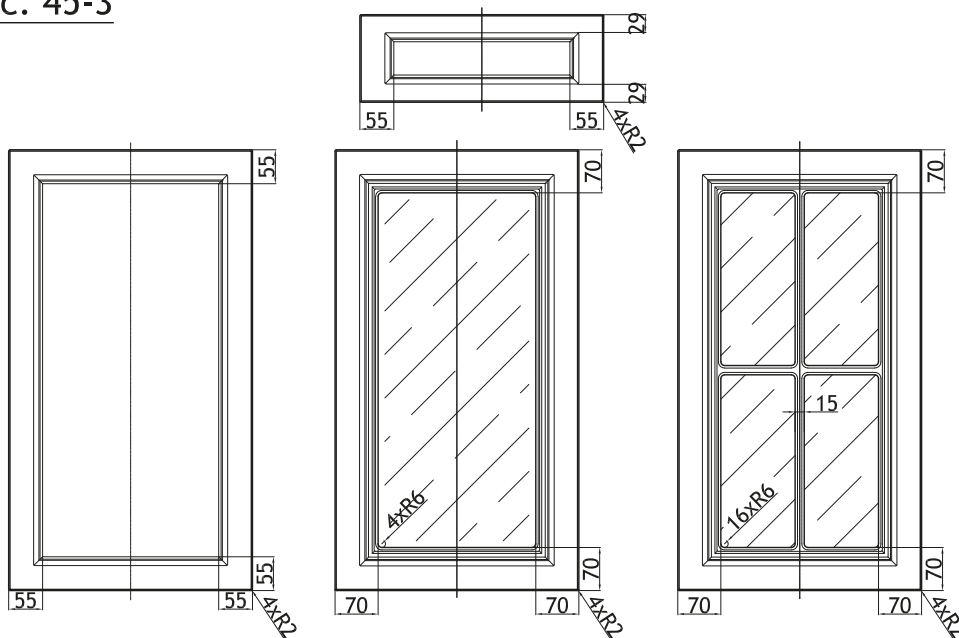
min размер с фрезеровкой		
дверь	110	110
дверь под стекло	200	200
дверь под стекло-реш.	275	275
только толщина 16 мм		

Рис. 45-2



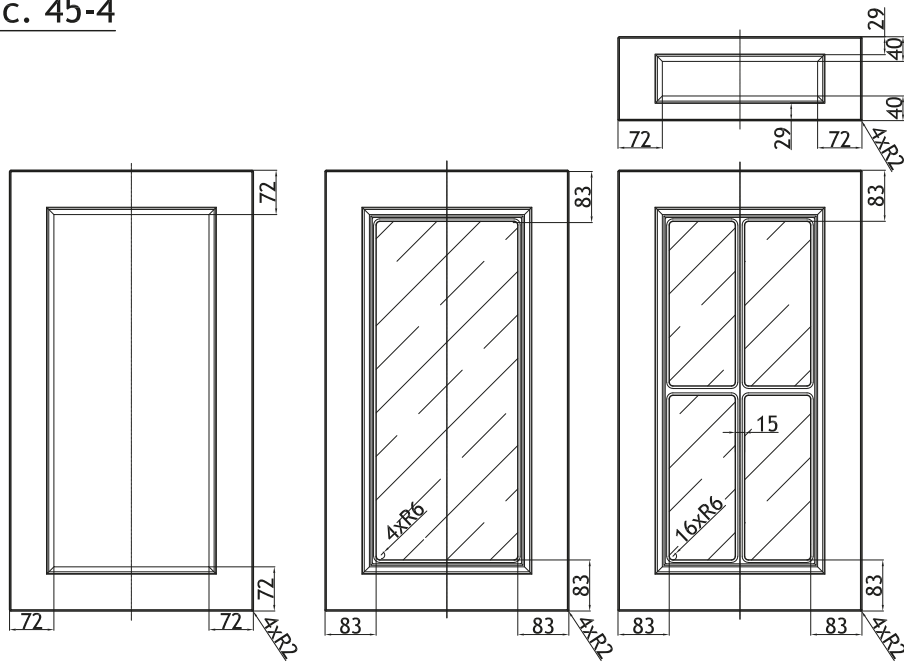
min размер с фрезеровкой		
дверь	140	140
дверь под стекло	220	220
дверь под стекло-реш.	300	300
ящик	110	140
только толщина 16 мм		

Рис. 45-3



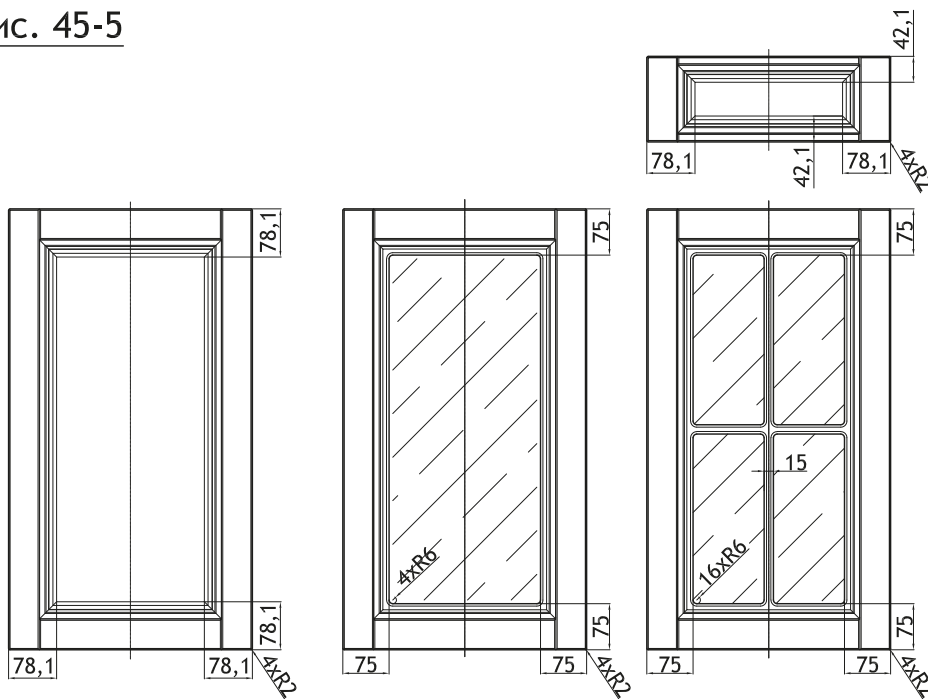
min размер с фрезеровкой		
дверь	140	140
дверь под стекло	200	200
дверь под стекло-реш.	275	275
ящик	110	140
только толщина 16 мм		

Рис. 45-4



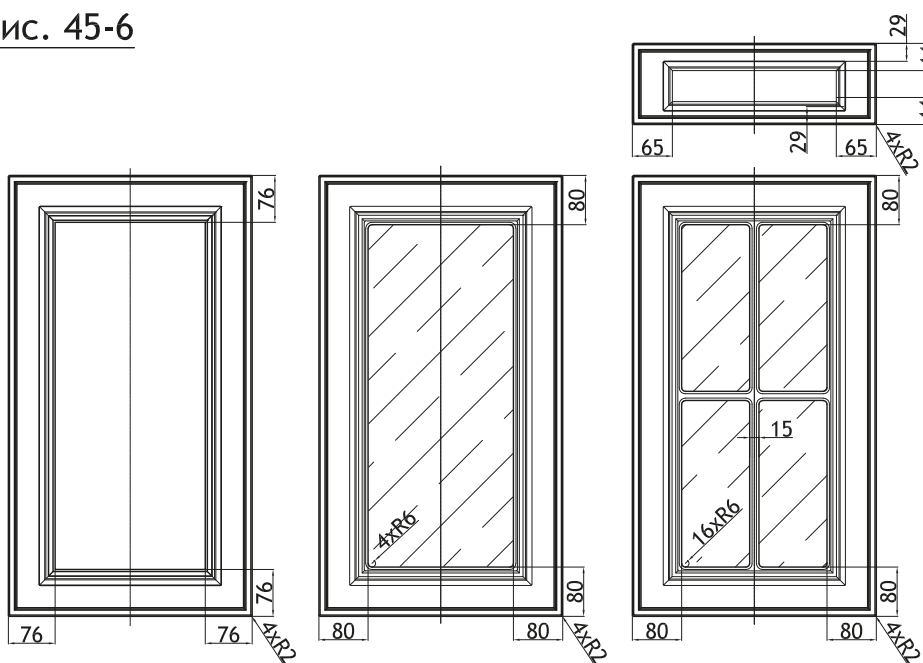
мин размер с фрезеровкой		
дверь	176	176
дверь под стекло	230	230
дверь под стекло-реш.	300	300
ящик	110	176
только толщина 16 мм		

Рис. 45-5



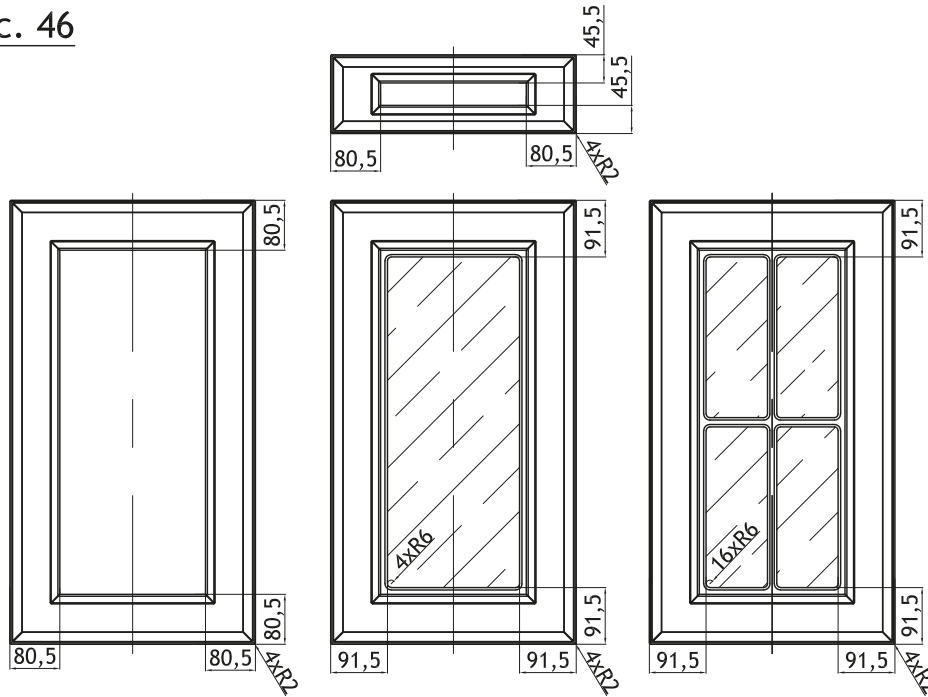
мин размер с фрезеровкой		
дверь	196	196
дверь под стекло	220	220
дверь под стекло-реш.	300	300
ящик	110	196
только толщина 16 мм		

Рис. 45-6



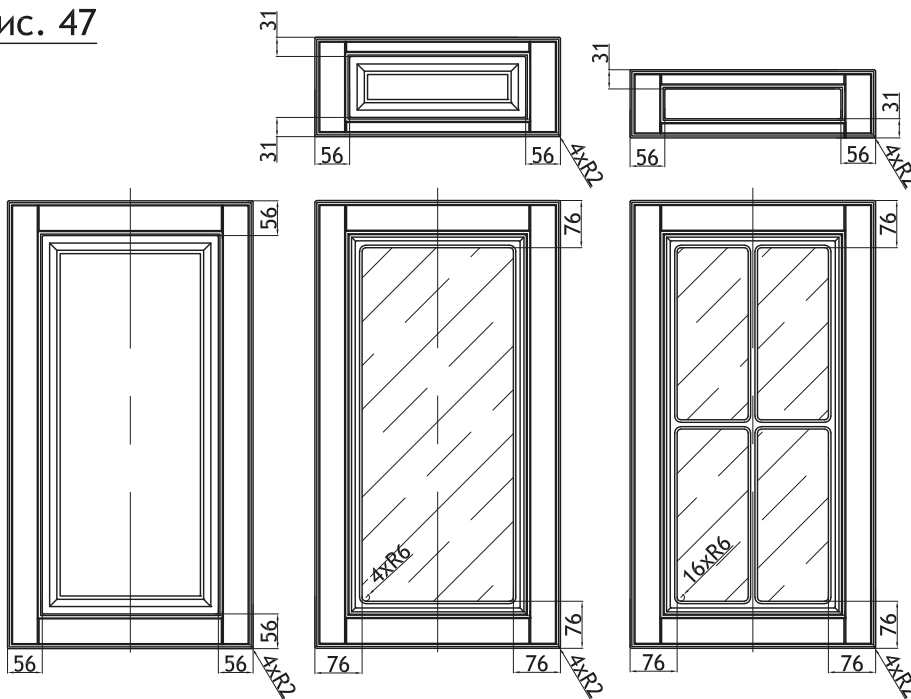
мин размер с фрезеровкой		
дверь	176	176
дверь под стекло	230	230
дверь под стекло-реш.	300	300
ящик-панель	110	176
только толщина 16 мм		

Рис. 46



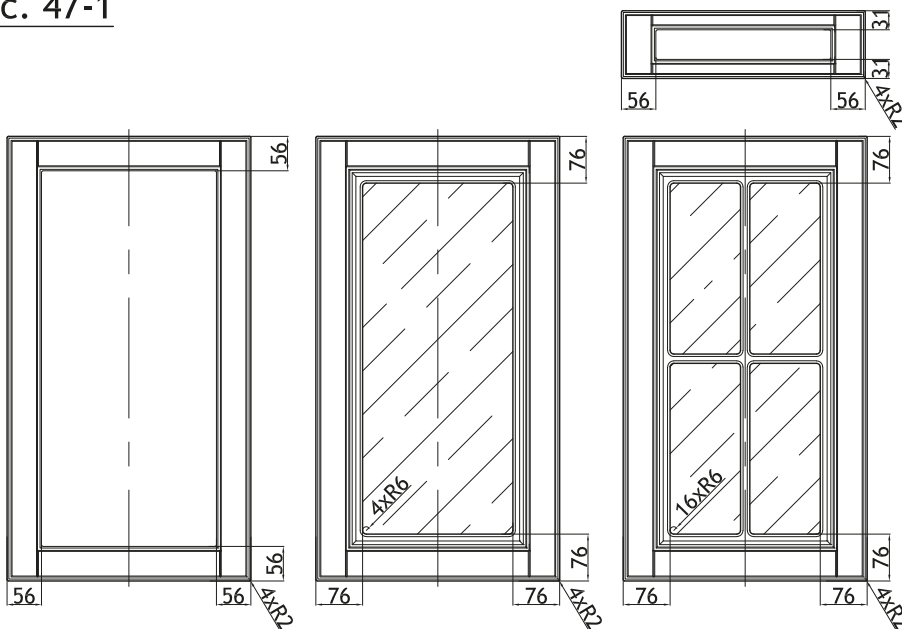
min размер с фрезеровкой		
дверь	190	196
дверь под стекло	235	235
дверь под стекло-реш.	300	300
ящик	110	196
только толщина 16 мм		

Рис. 47



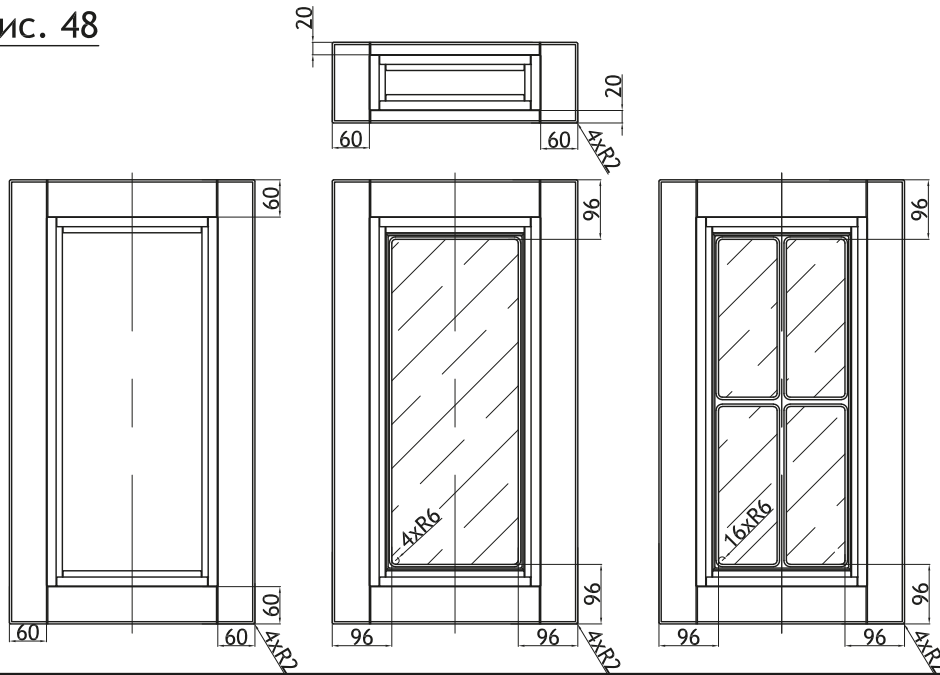
min размер с фрезеровкой		
дверь	196	196
дверь под стекло	220	220
дверь под стекло-реш.	280	280
ящик	140	196
ящик-панель	110	196
только толщина 16 мм		

Рис. 47-1



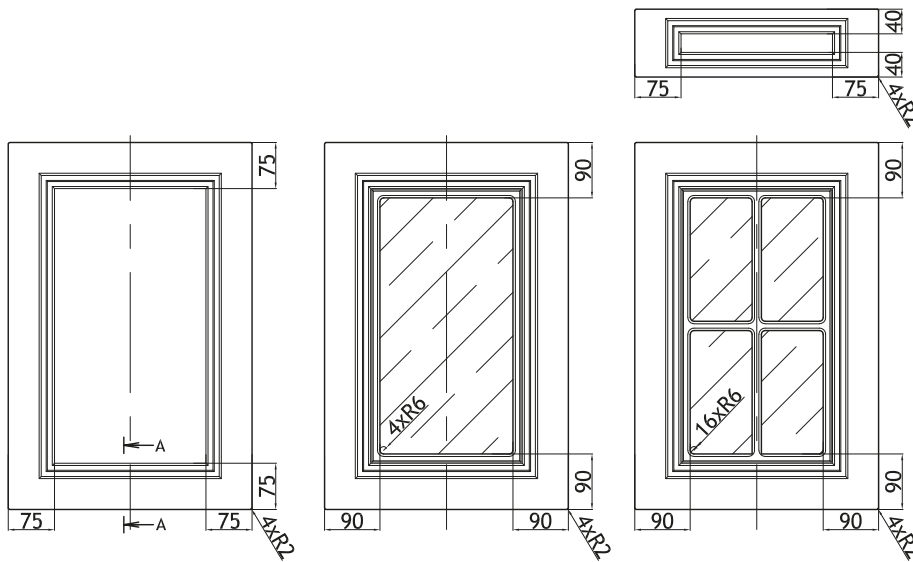
min размер с фрезеровкой		
дверь	140	140
дверь под стекло	220	220
дверь под стекло-реш.	280	280
ящик	110	140
только толщина 16 мм		

Рис. 48



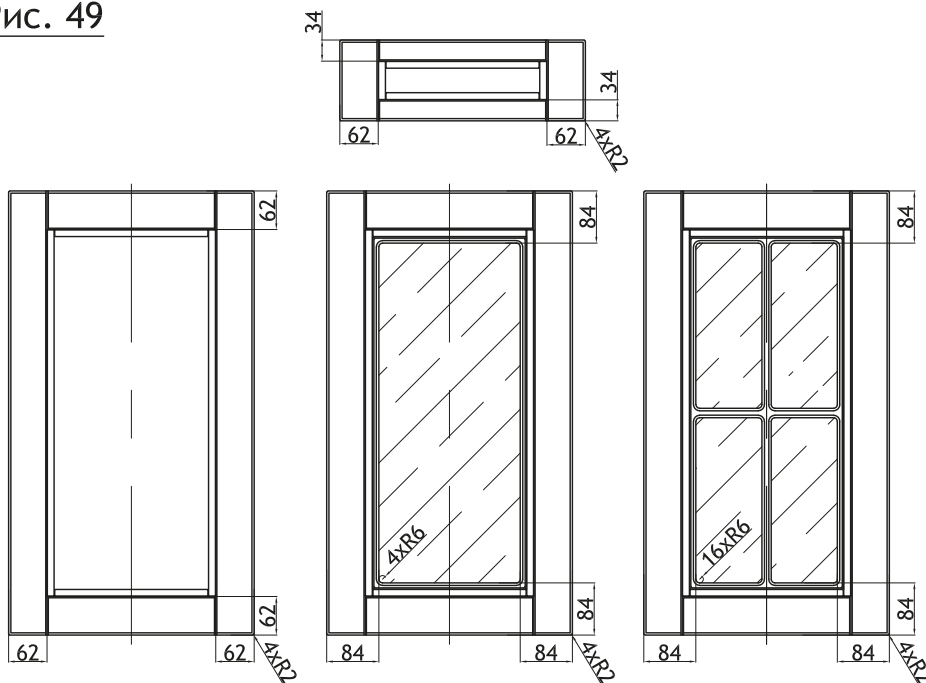
мин размер с фрезеровкой		
дверь	190	196
дверь под стекло	245	245
дверь под стекло-реш.	310	310
ящик	110	196
только толщина 16 мм		

Рис. 48-1



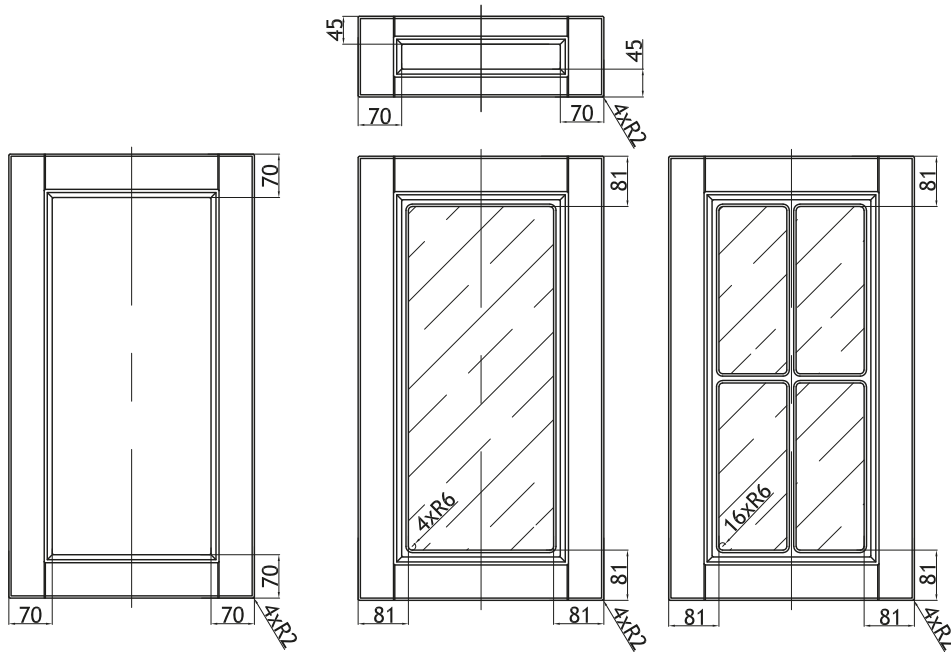
мин размер с фрезеровкой		
дверь	170	170
дверь под стекло	245	245
дверь под стекло-реш.	310	310
ящик	110	170
только толщина 16 мм		

Рис. 49



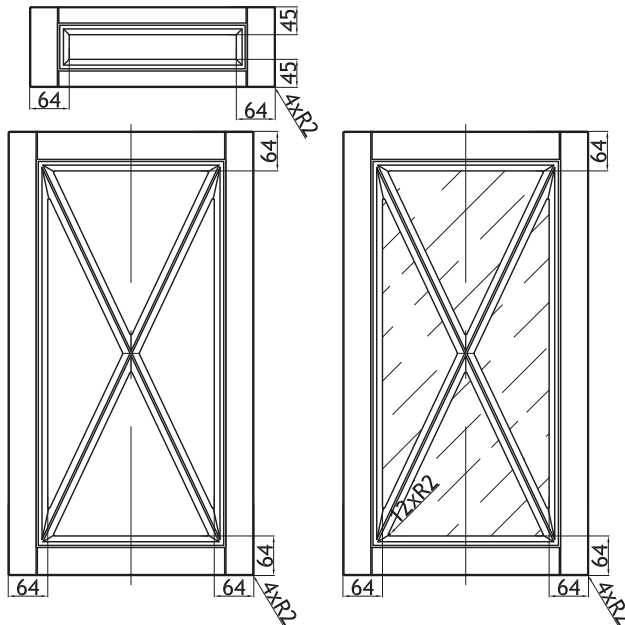
мин размер с фрезеровкой		
дверь	170	196
дверь под стекло	220	220
дверь под стекло-реш.	285	285
ящик	110	196
только толщина 16 мм		

Рис. 50



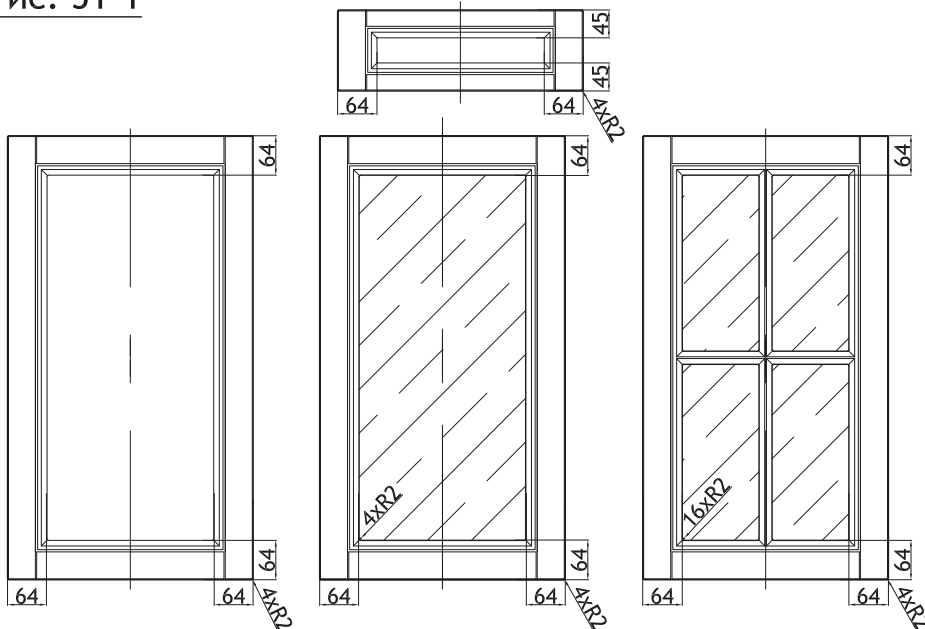
min размер с фрезеровкой		
дверь	170	196
дверь под стекло	220	220
дверь под стекло-реш.	280	280
ящик	110	196
только толщина 16 мм		

Рис. 51



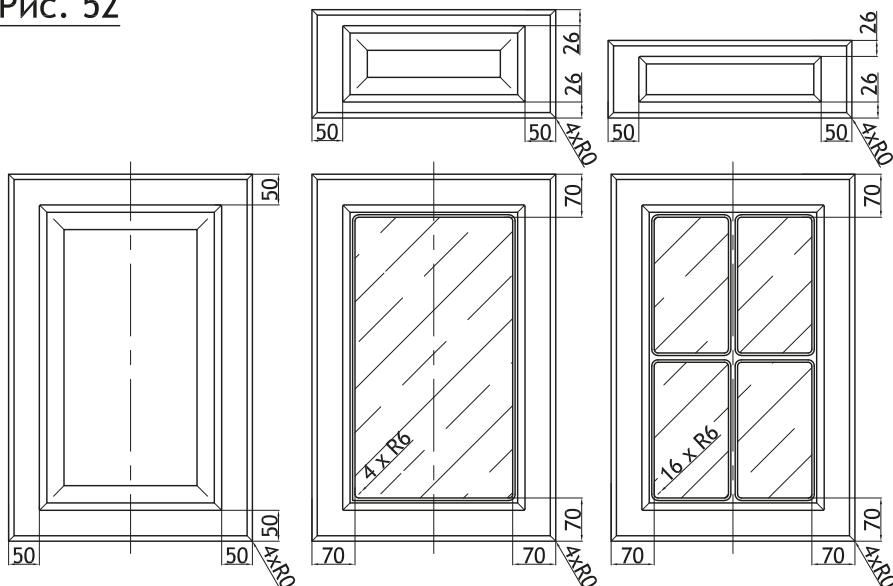
min размер с фрезеровкой		
дверь	270	270
дверь под стекло-реш.	270	270
ящик	110	196
только толщина 16 мм		

Рис. 51-1



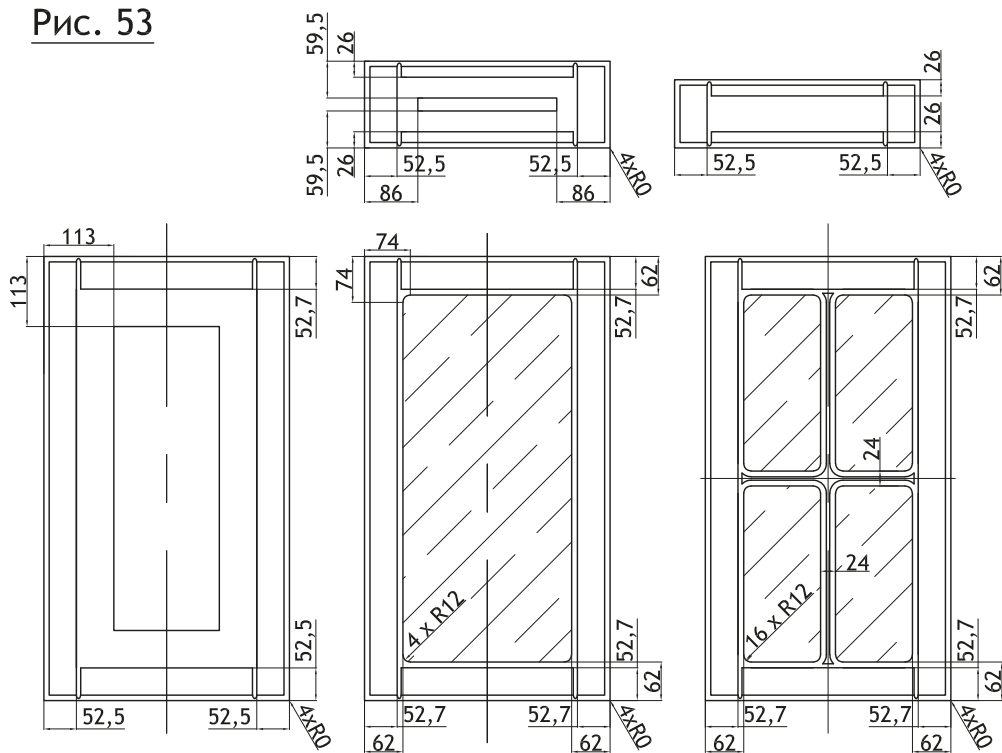
min размер с фрезеровкой		
дверь	196	196
дверь под стекло	196	196
дверь под стекло-реш.	250	250
ящик	110	196
только толщина 16 мм		

Рис. 52



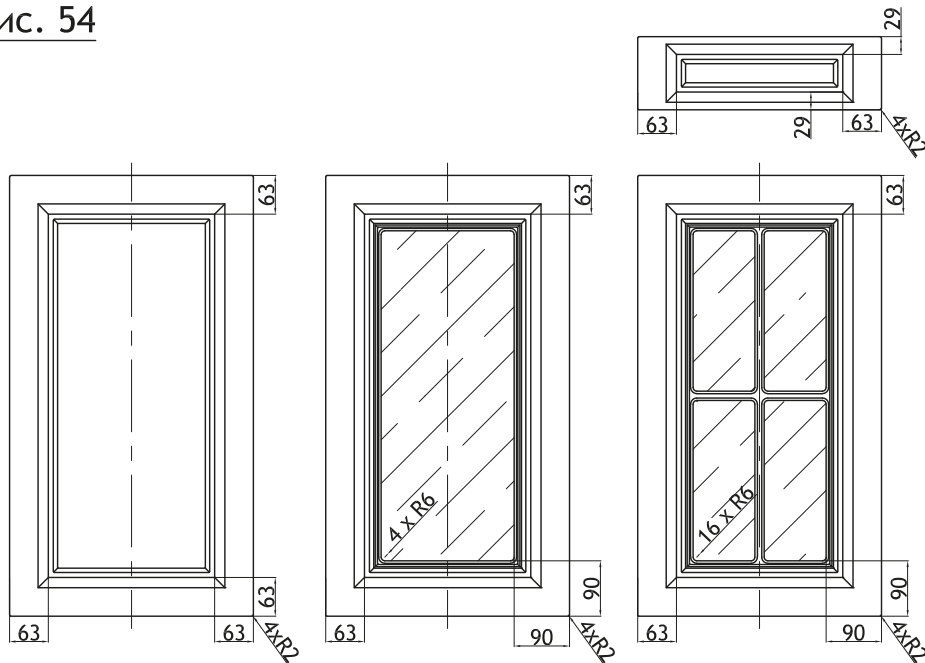
min размер с фрезеровкой		
дверь	196	196
дверь под стекло	220	220
дверь под стекло-реш.	280	280
ящик	146	196
ящик-панель	110	196
только толщина 16 мм		

Рис. 53



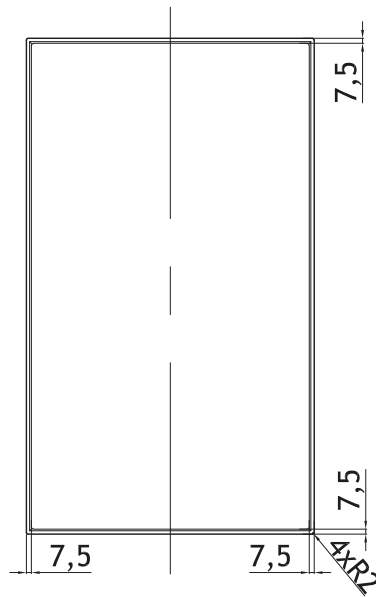
min размер с фрезеровкой		
дверь	246	246
дверь под стекло	196	196
дверь под стекло-реш.	270	270
ящик	140	196
ящик-панель	110	196

Рис. 54



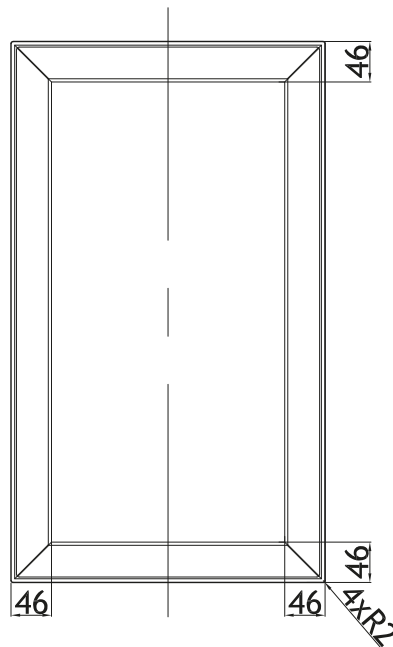
min размер с фрезеровкой		
дверь	176	176
дверь под стекло	245	245
дверь под стекло-реш.	310	310
ящик	110	176
только толщина 16 мм		

Рис. 55



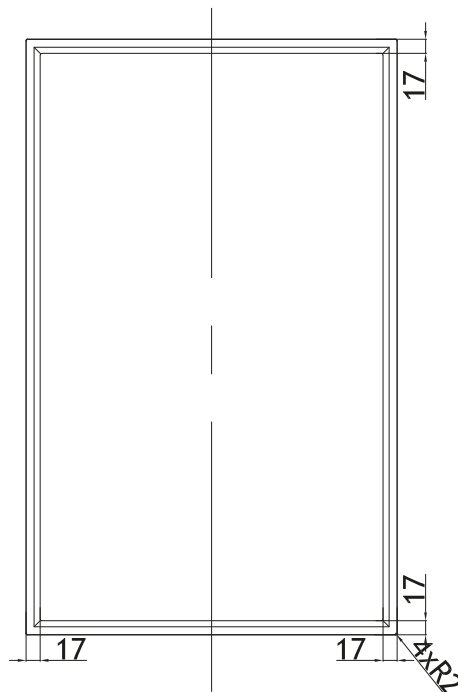
min размер с фрезеровкой		
дверь	110	110
только толщина 19 мм		

Рис. 55-1



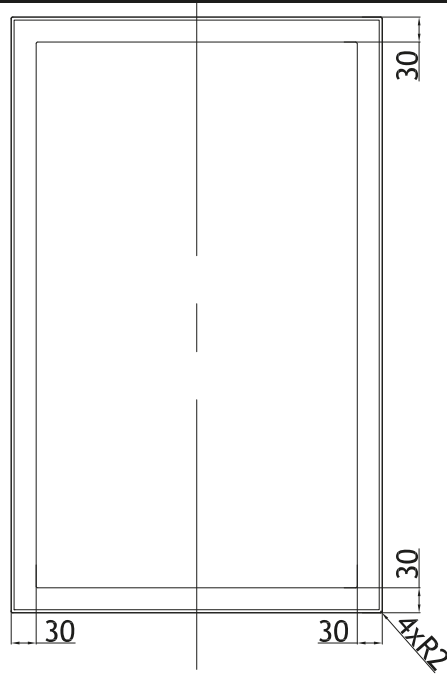
min размер с фрезеровкой		
дверь	110	110
только толщина 19 мм		

Рис. 55-2



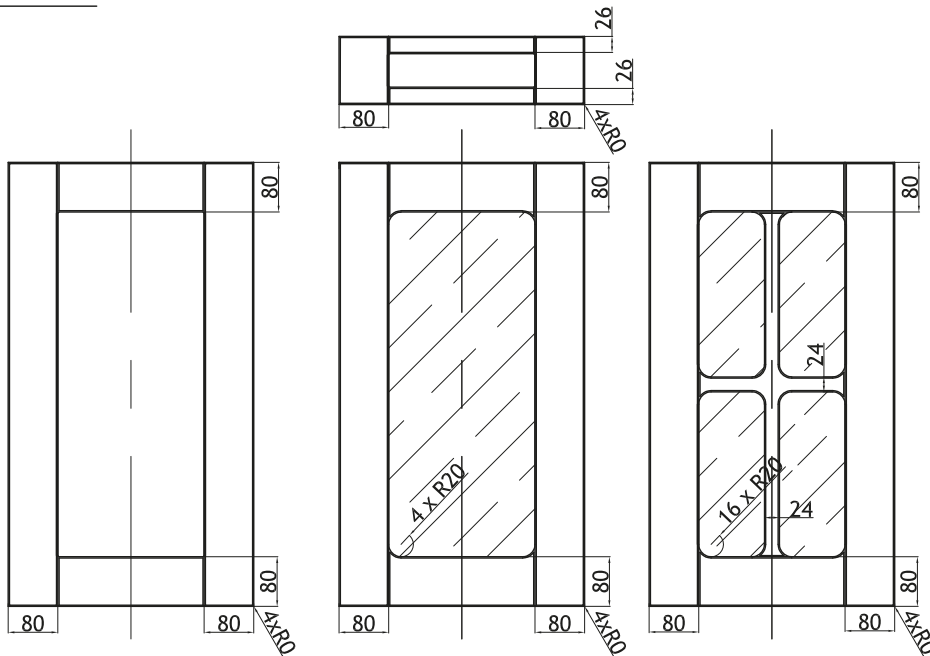
min размер с фрезеровкой		
дверь	110	110
только толщина 19 мм		

Рис. 55-3



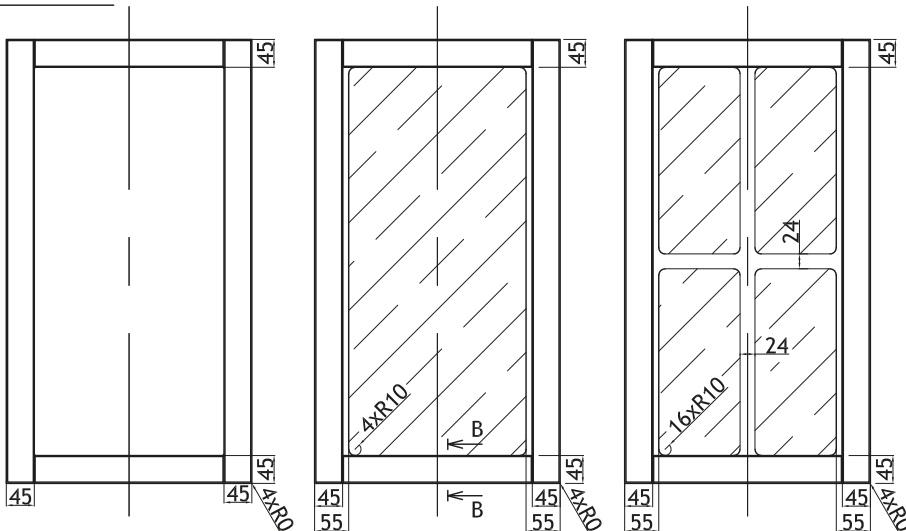
мин размер с фрезеровкой		
дверь	110	110

Рис. 57



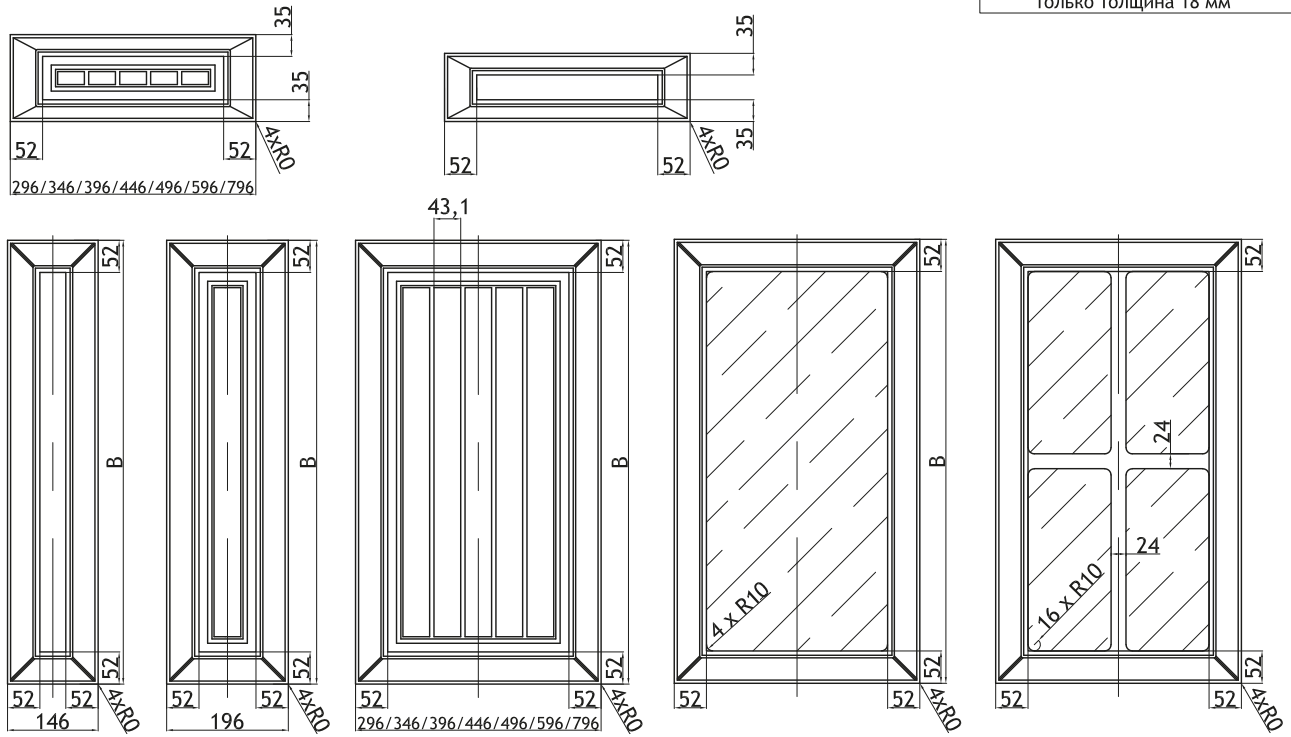
мин размер с фрезеровкой		
дверь	196	196
дверь под стекло	246	246
дверь под стекло-реш.	330	330
ящик	110	196

Рис. 59



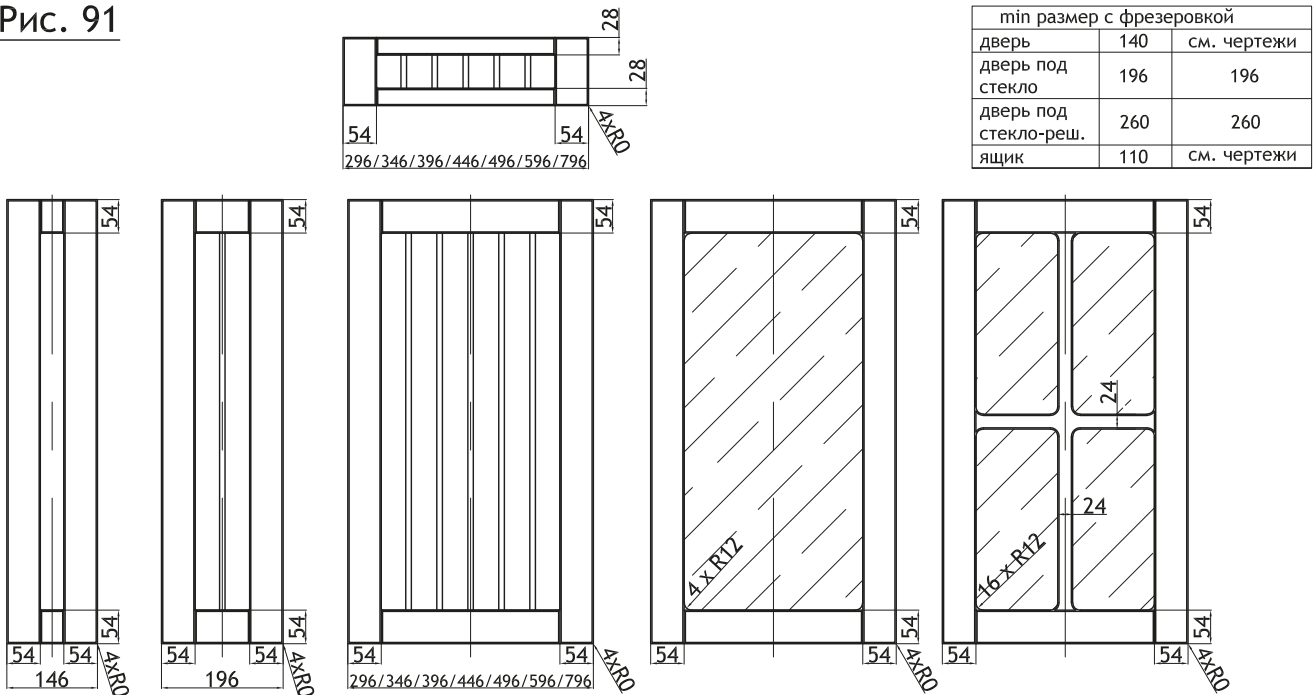
мин размер с фрезеровкой		
дверь	110	110
дверь под стекло	160	196
дверь под стекло-реш.	240	246

Рис. 90



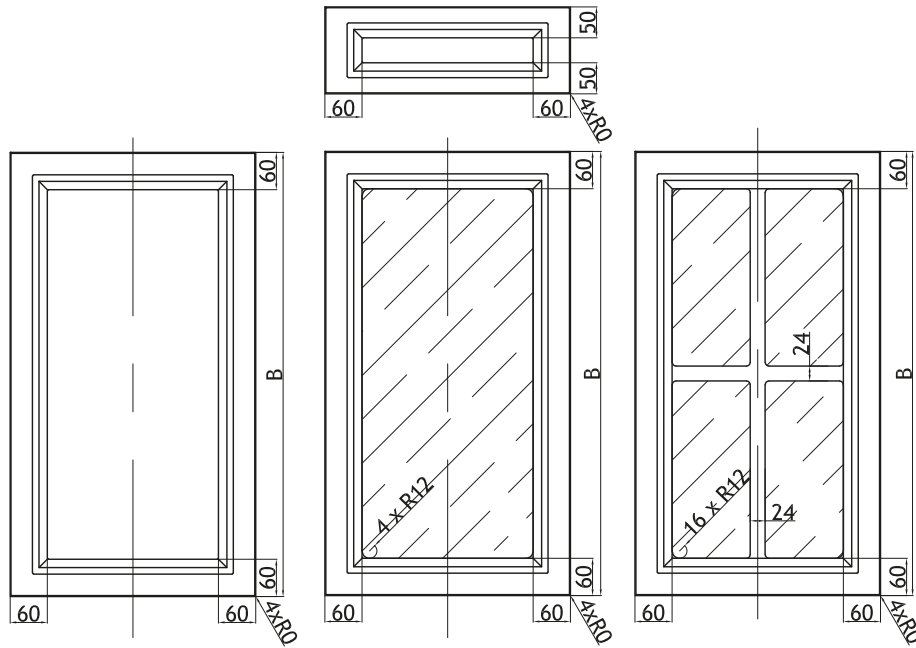
мин размер с фрезеровкой		
дверь	196	см. чертежи.
дверь под стекло	196	196
дверь под стекло-реш.	246	246
ящик	140	см. чертежи.
ящик-панель	110	146
только толщина 18 мм		

Рис. 91



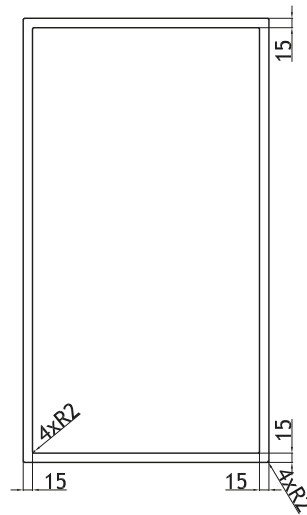
мин размер с фрезеровкой		
дверь	140	см. чертежи
дверь под стекло	196	196
дверь под стекло-реш.	260	260
ящик	110	см. чертежи

Рис. 92



min размер с фрезеровкой		
дверь	146	146
дверь под стекло	196	196
дверь под стекло-реш.	270	270
ящик	110	146
только толщина 18 мм		

Рис. 93



min размер с фрезеровкой		
дверь	110	110
только толщина 19 мм		

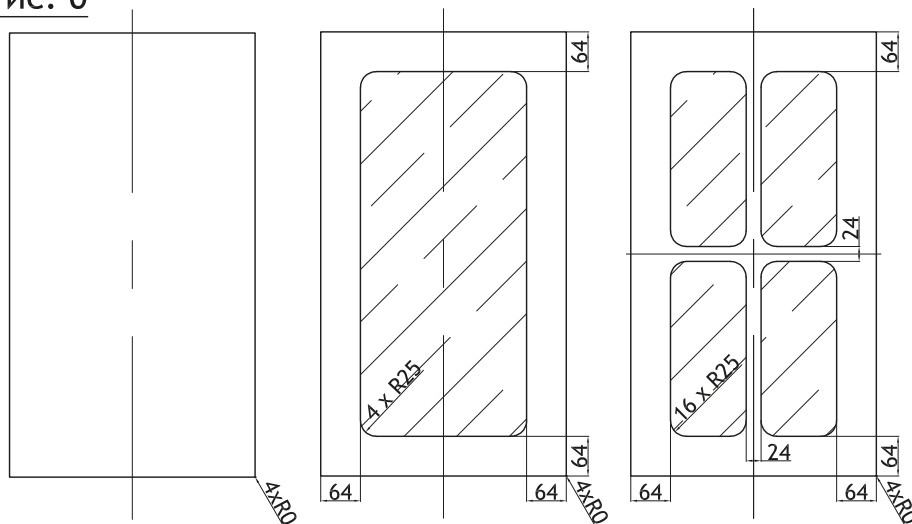
Рис. 95

- Для фасада предусмотрено левое и правое исполнение.;
- На чертеже изображено правое исполнение.;



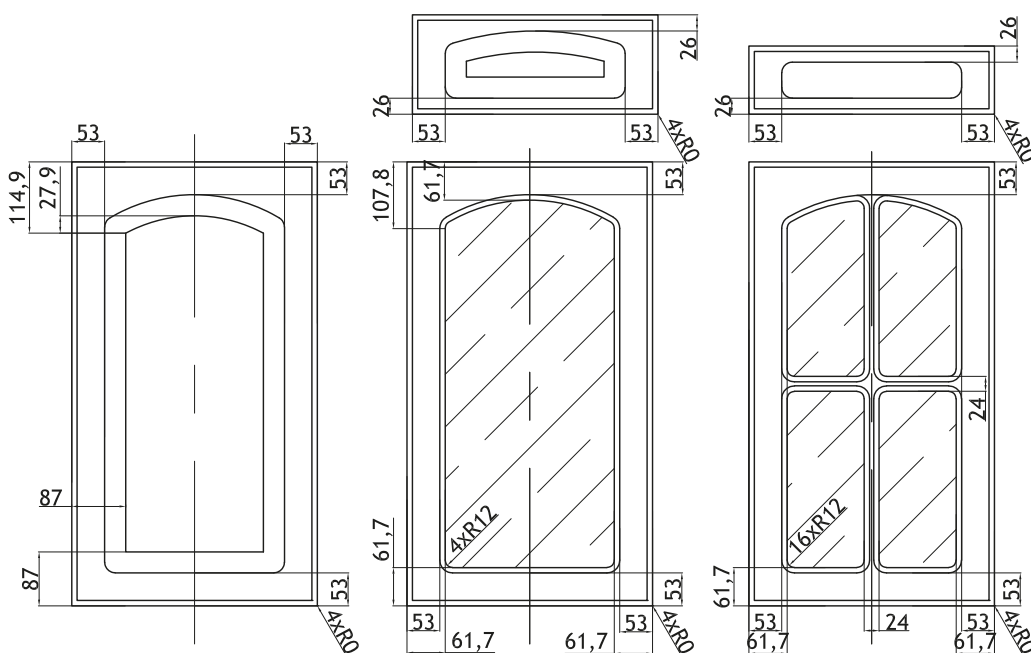
min размер с фрезеровкой		
дверь	242	130
дверь под стекло	242	190
ящик	116	242
только толщина 18 мм		

Рис. 0



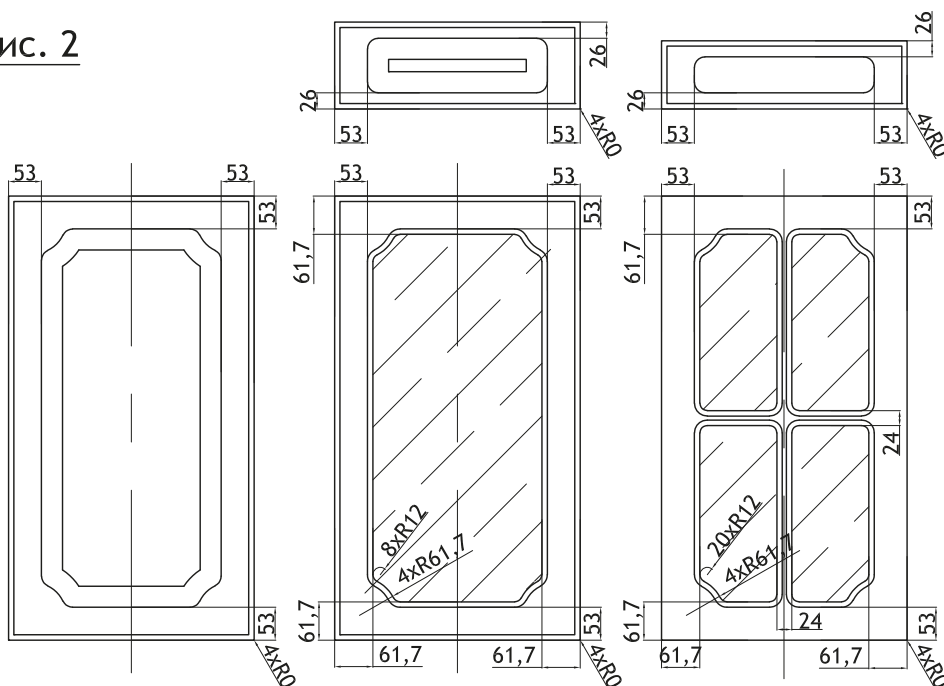
мин размер с фрезеровкой		
дверь	110	110
дверь под стекло	230	230
дверь под стекло-реш.	296	296

Рис. 1



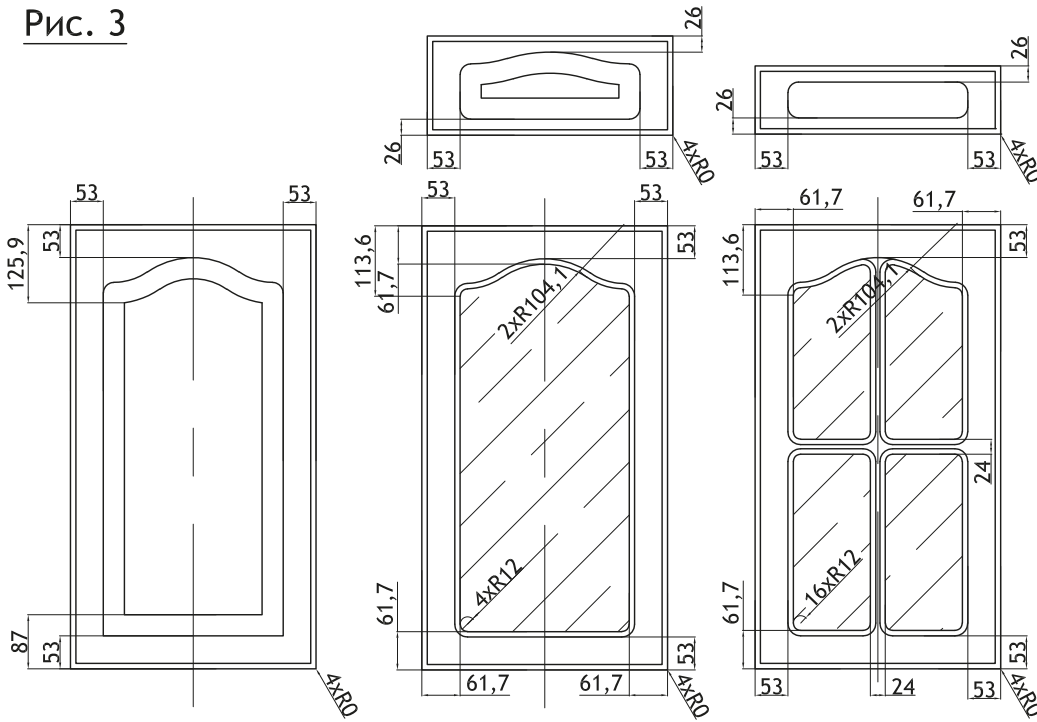
мин размер с фрезеровкой		
дверь	220	196
дверь под стекло	220	196
дверь под стекло-реш.	296	280
ящик	140	196
ящик-панель	110	196

Рис. 2



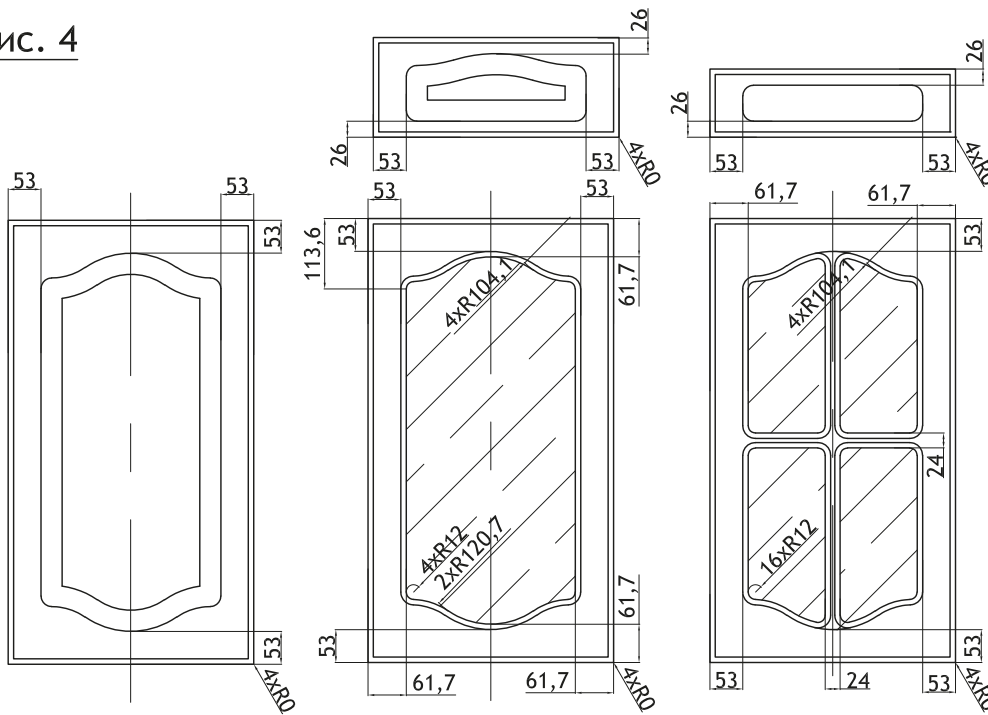
мин размер с фрезеровкой		
дверь	246	246
дверь под стекло	260	260
дверь под стекло-реш.	340	340
ящик	140	196
ящик-панель	110	196

Рис. 3



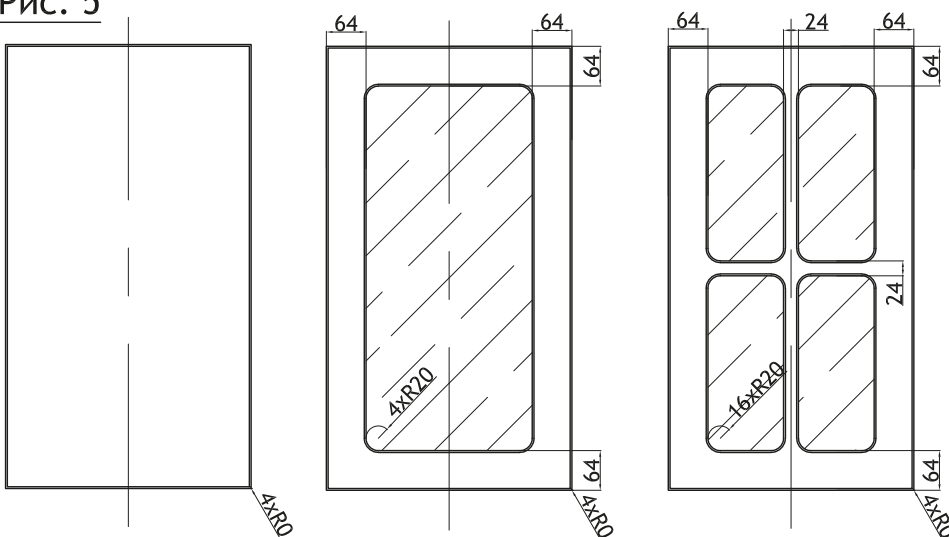
мин размер с фрезеровкой		
дверь	240	246
дверь под стекло	240	246
дверь под стекло-реш.	296	296
ящик	140	246
ящик-панель	110	196

Рис. 4



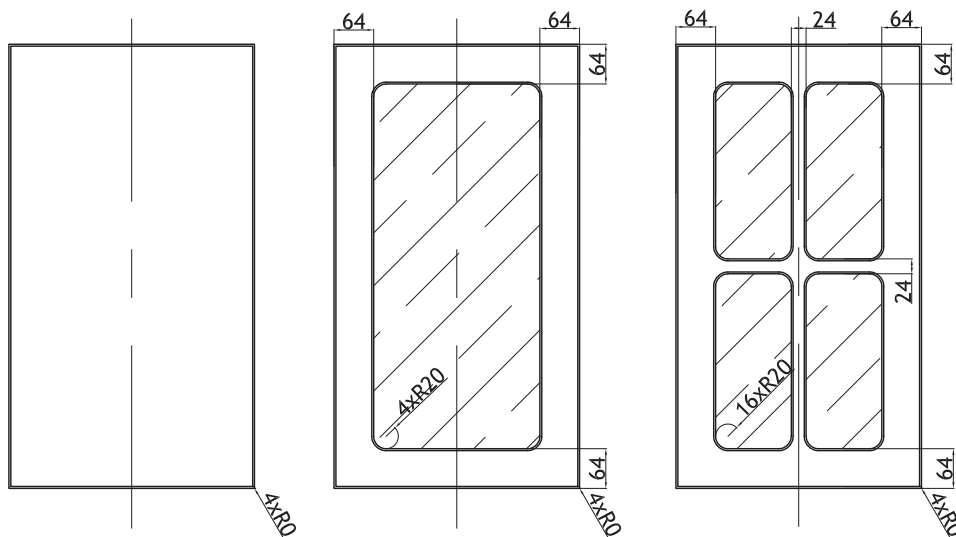
мин размер с фрезеровкой		
дверь	280	246
дверь под стекло	280	246
дверь под стекло-реш.	350	296
ящик	140	246
ящик-панель	110	196

Рис. 5



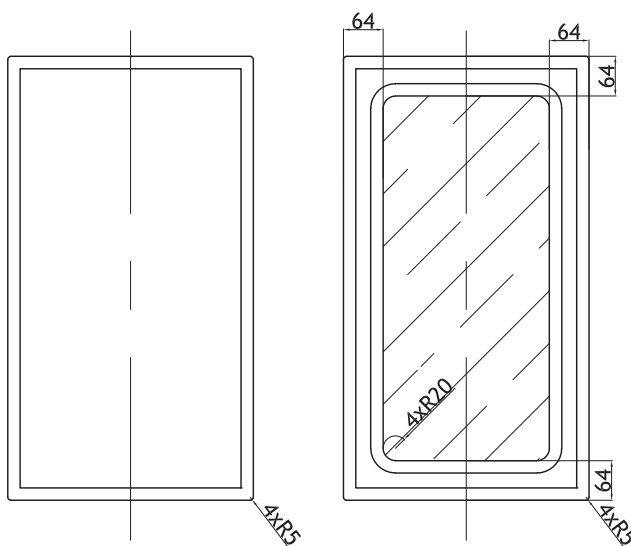
мин размер с фрезеровкой		
дверь	110	110
дверь под стекло	220	220
дверь под стекло-реш.	290	290

Рис. 7



min размер с фрезеровкой		
дверь	110	110
дверь под стекло	220	220
дверь под стекло-реш.	290	290

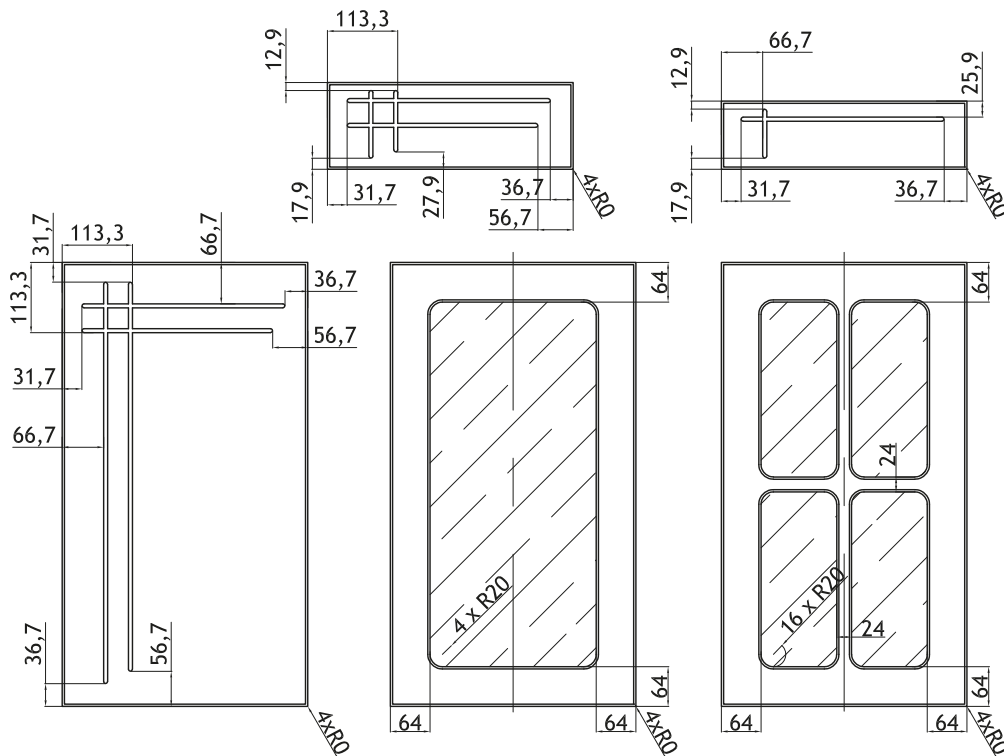
Рис. 71



min размер с фрезеровкой		
дверь	110	110
дверь под стекло	220	220
тощина профиля 18 мм		

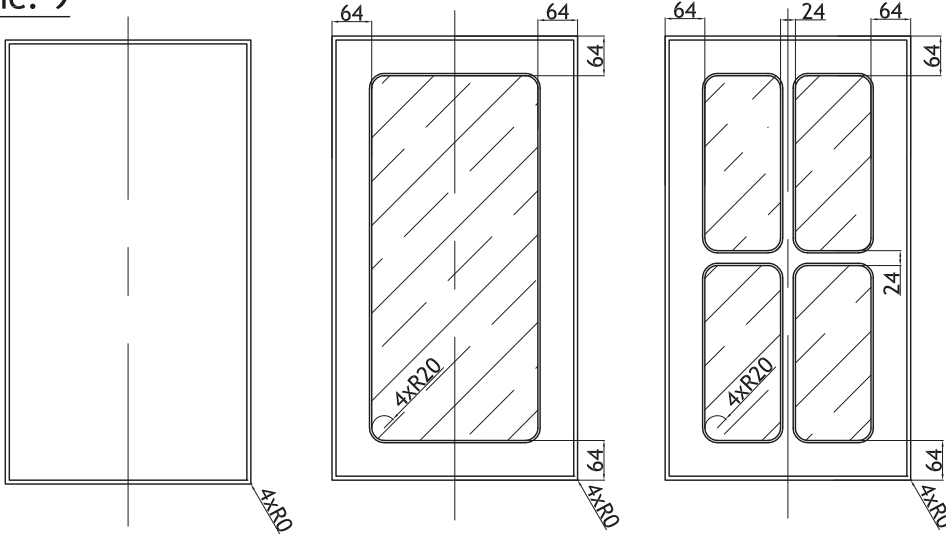
Рис. 8/81

Примечание: На чертеже изображена фрезеровка №8. Фрезеровкой №81 является зеркальной фрезеровкой фрезеровки №8



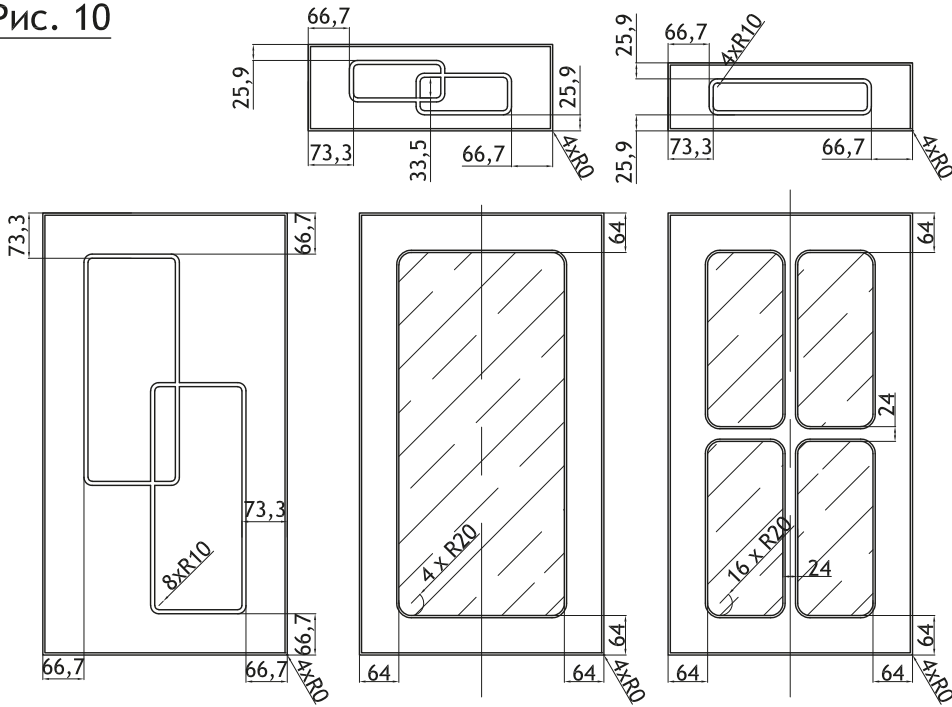
min размер с фрезеровкой		
дверь	196	196
дверь под стекло	220	220
дверь под стекло-реш.	290	290
ящик	140	196
ящик-панель	110	196

Рис. 9



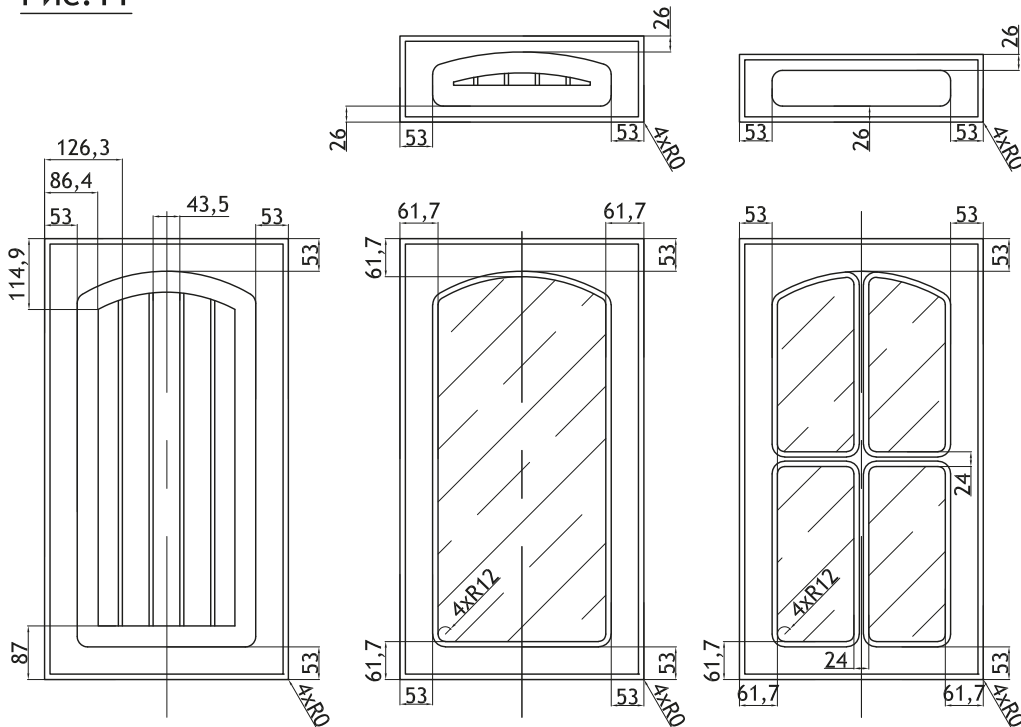
мин размер с фрезеровкой		
дверь	110	110
дверь под стекло	220	220
дверь под стекло-реш.	290	290

Рис. 10



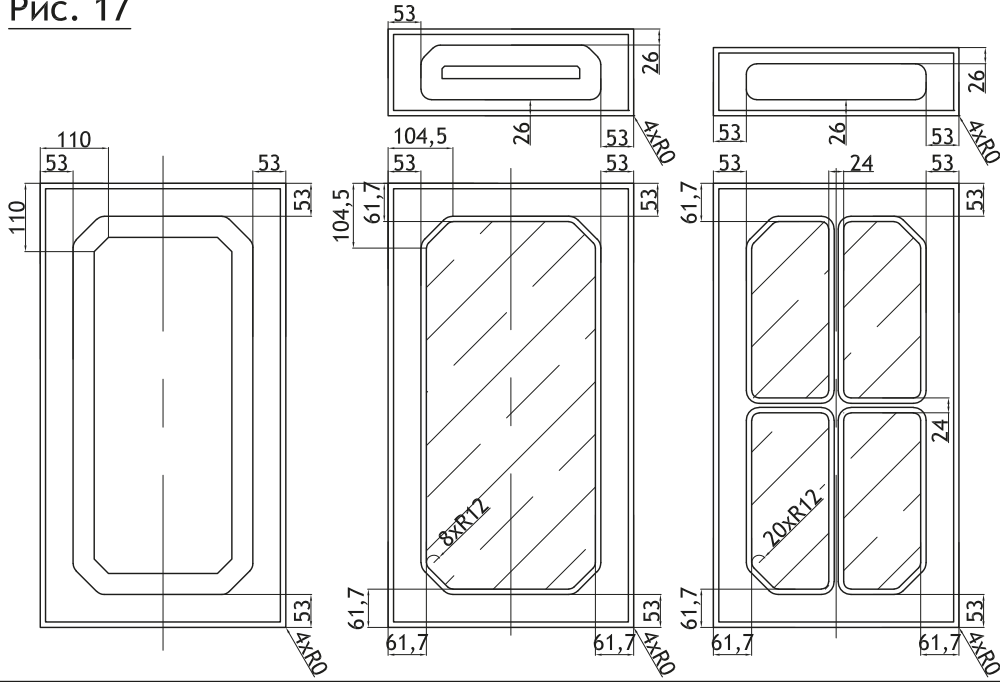
мин размер с фрезеровкой		
дверь	360	246
дверь под стекло	220	220
дверь под стекло-реш.	290	290
ящик	140	246
ящик-панель	110	196

Рис. 11



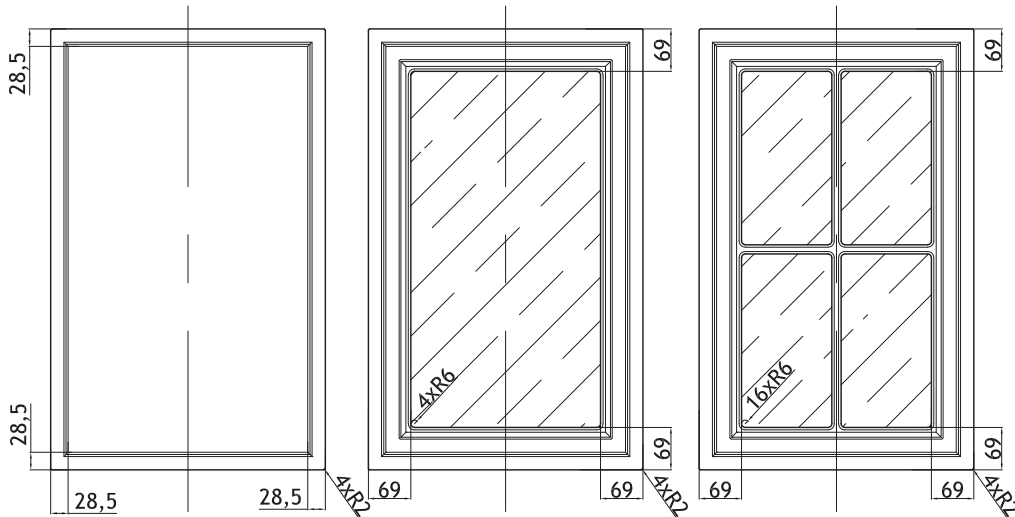
мин размер с фрезеровкой		
дверь	220	246
дверь под стекло	220	196
дверь под стекло-реш.	296	246
ящик	140	246
ящик-панель	110	196

Рис. 17



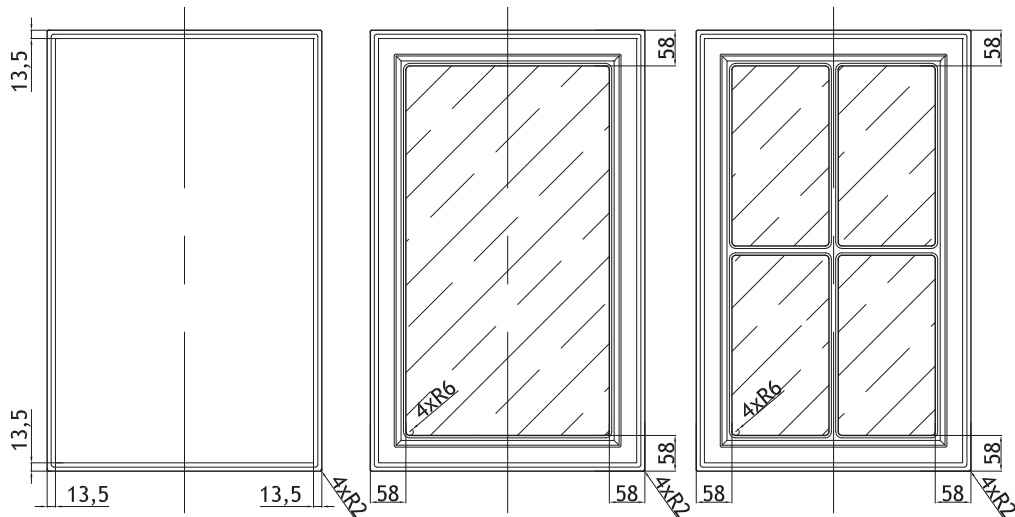
мин размер с фрезеровкой		
дверь	246	246
дверь под стекло	260	246
дверь под стекло-реш.	340	340
ящик	140	196
ящик-панель	110	196

Рис. 18-1



мин размер с фрезеровкой		
дверь	110	110
дверь под стекло	200	200
дверь под стекло-реш.	275	275
только толщина 16 мм		

Рис. 18-2



мин размер с фрезеровкой		
дверь	110	110
дверь под стекло	196	196
дверь под стекло-реш.	255	255
только толщина 16 мм		

Рис. 21

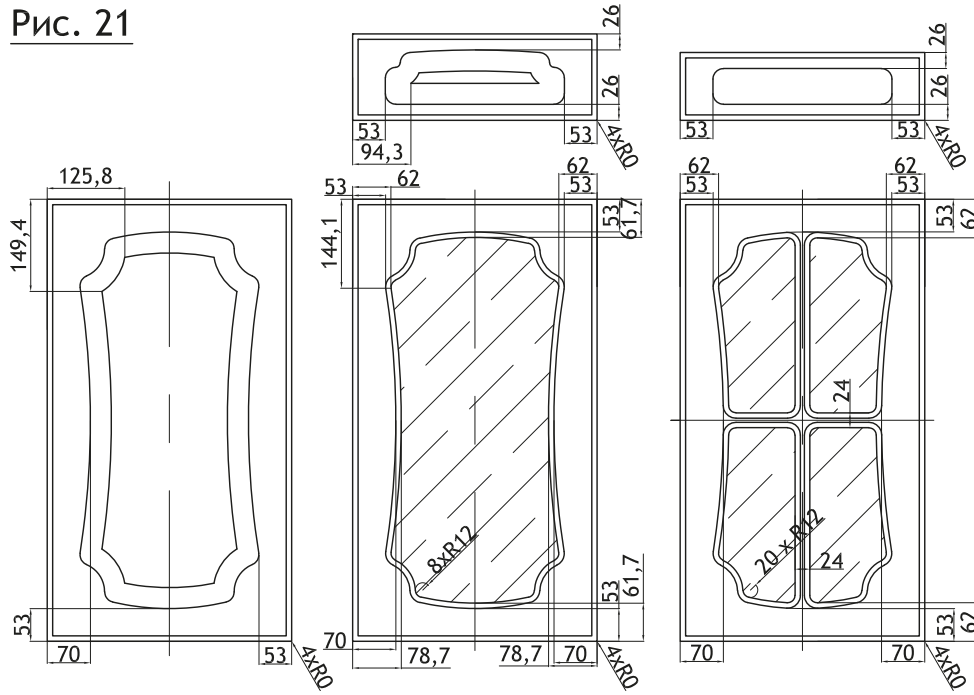
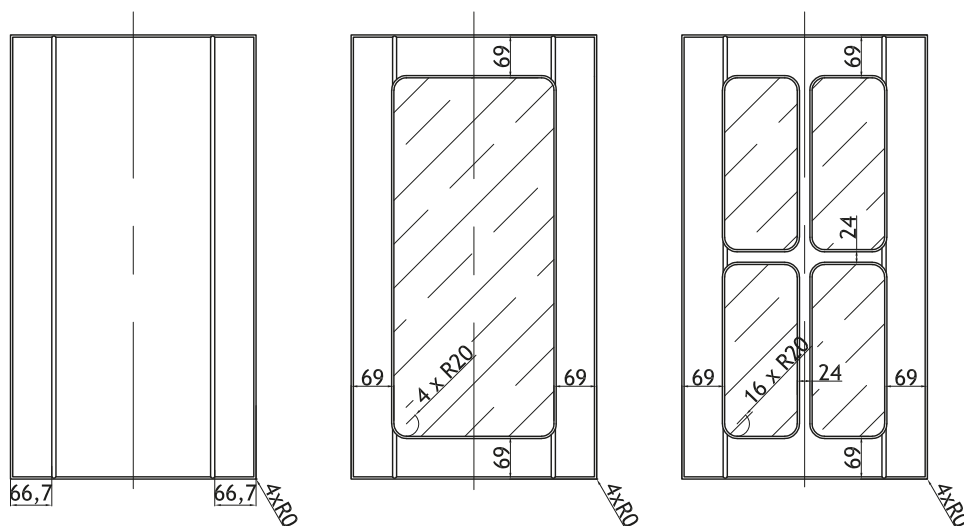
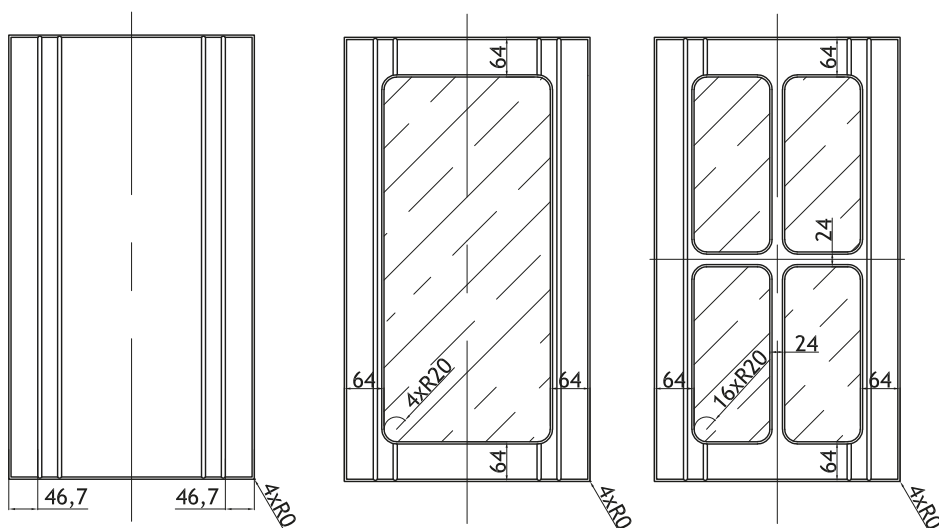


Рис. 26



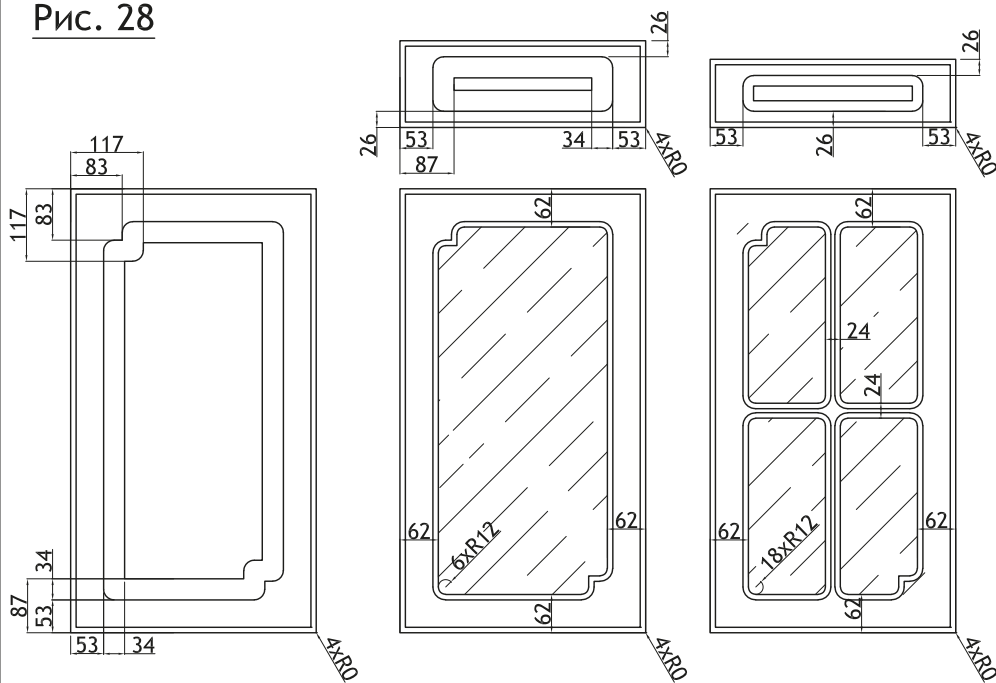
мин размер с фрезеровкой		
дверь	110	196
дверь под стекло	220	220
дверь под стекло-реш.	296	296

Рис. 27



мин размер с фрезеровкой		
дверь	110	196
дверь под стекло	220	220
дверь под стекло-реш.	296	296

Рис. 28



мин размер с фрезеровкой		
дверь	246	246
дверь под стекло	260	260
дверь под стекло-реш.	330	330
ящик	140	196
ящик-панель	110	196

Рис. 29

min размер с фрезеровкой		
дверь	146	146
дверь под стекло	220	220
дверь под стекло-реш.	290	290
ящик	110	146

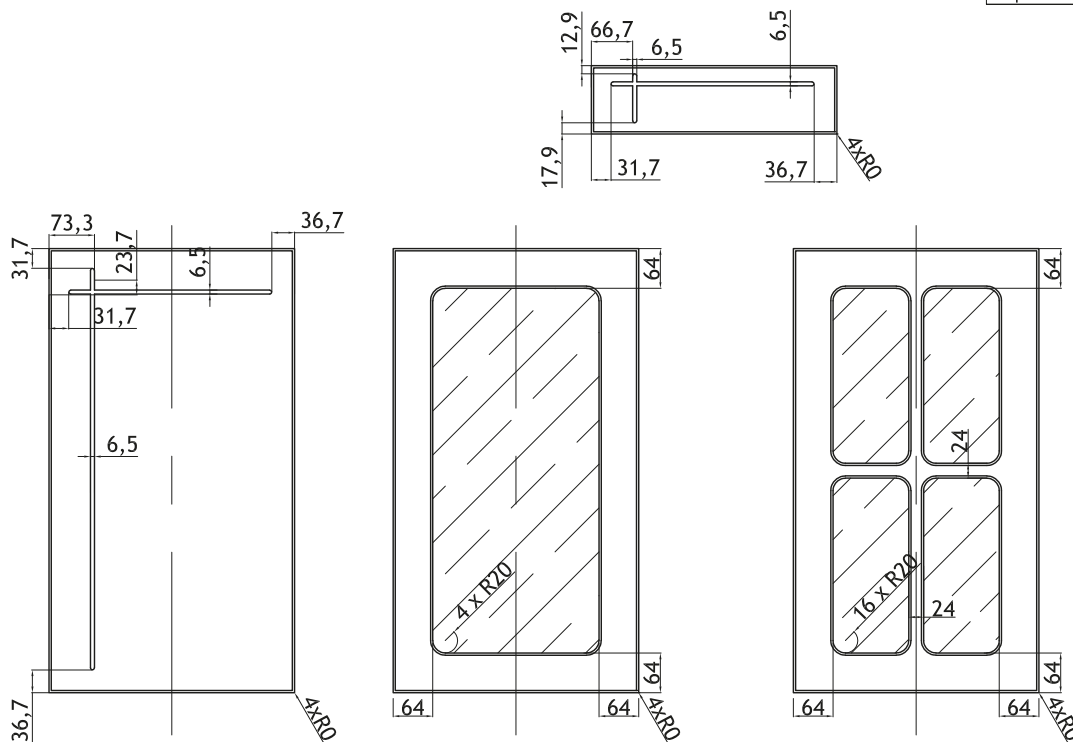


Рис. 35

min размер с фрезеровкой		
дверь	196	196
дверь под стекло	220	220
дверь под стекло-реш.	280	280
ящик	140	196
ящик-панель	110	196
только толщина 16 мм		

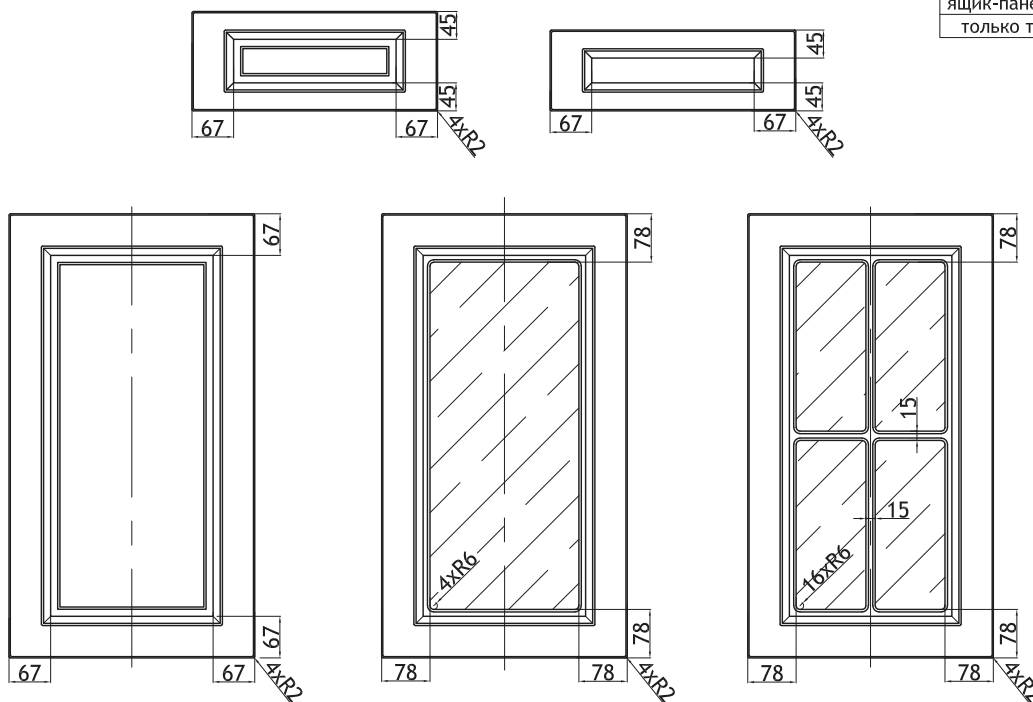


Рис. 11

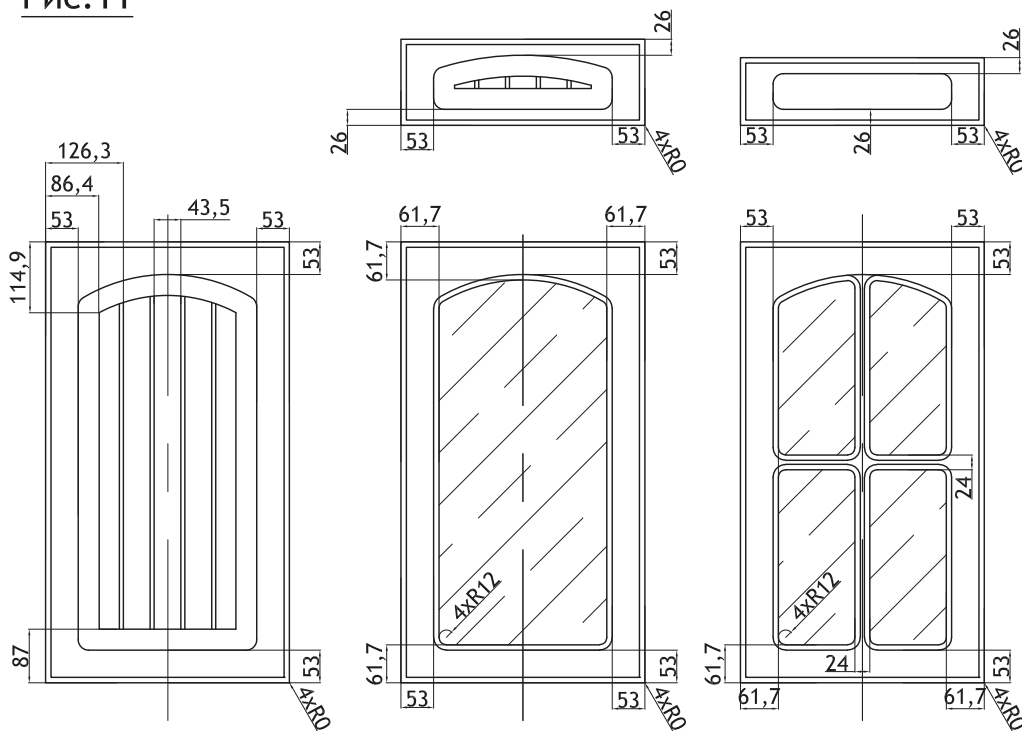


Рис. 12

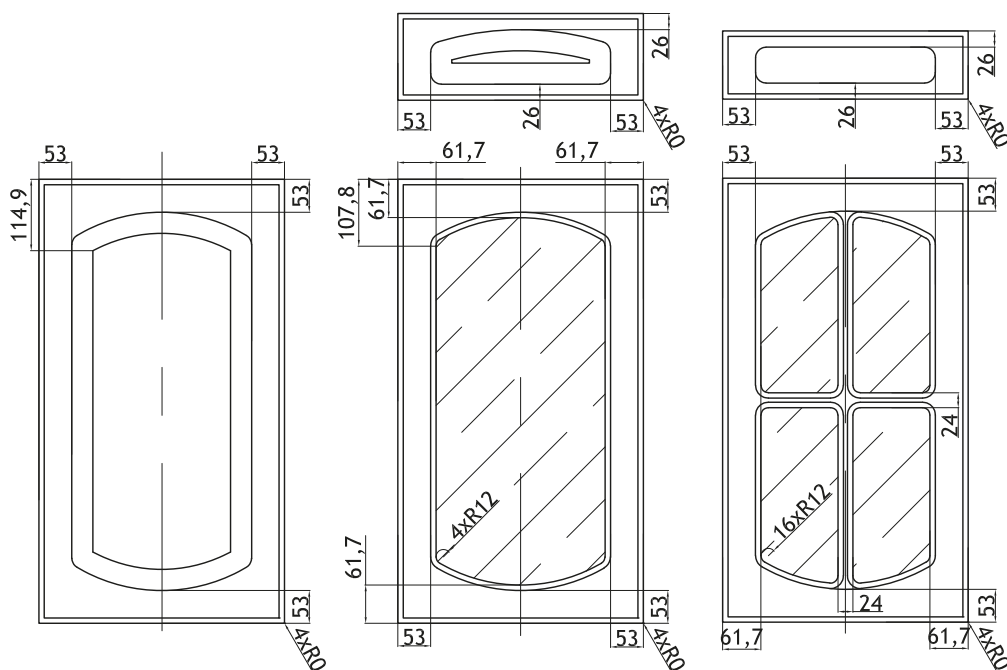
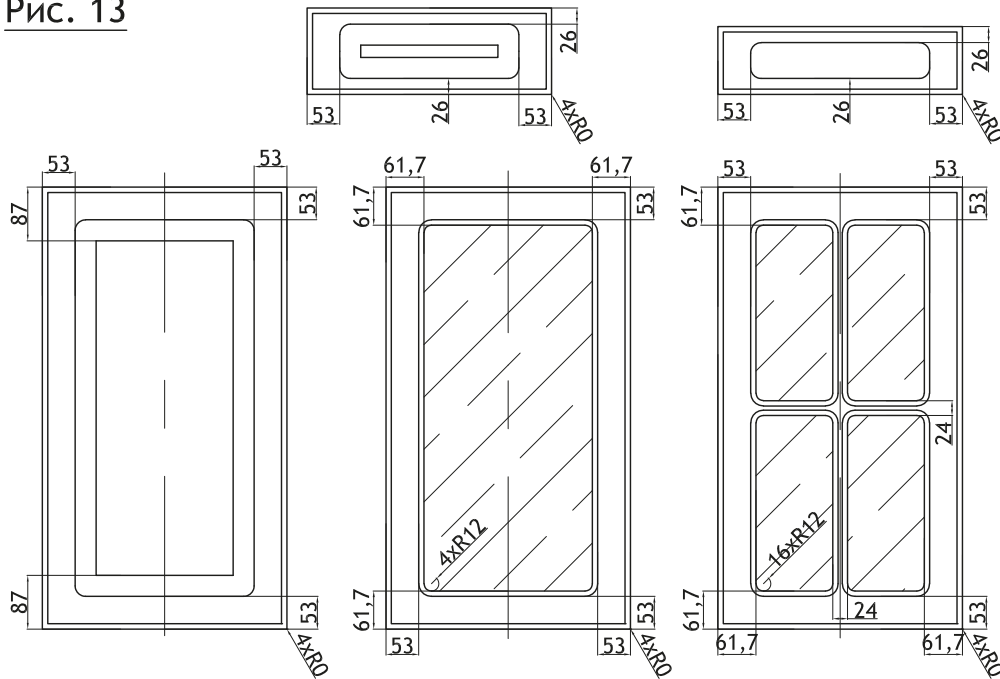
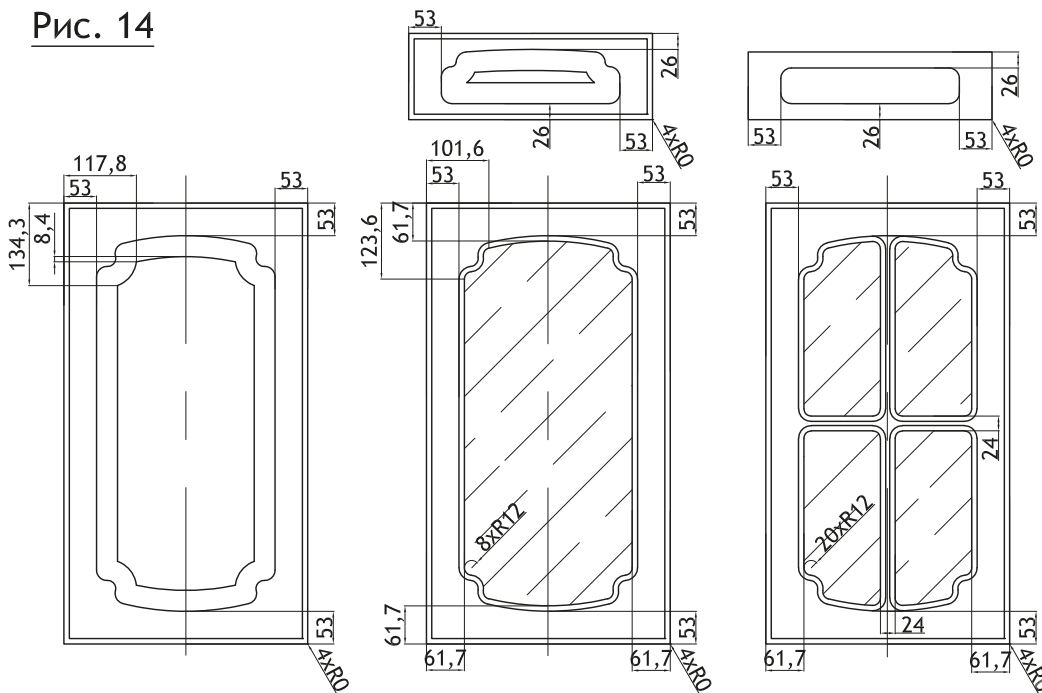


Рис. 13



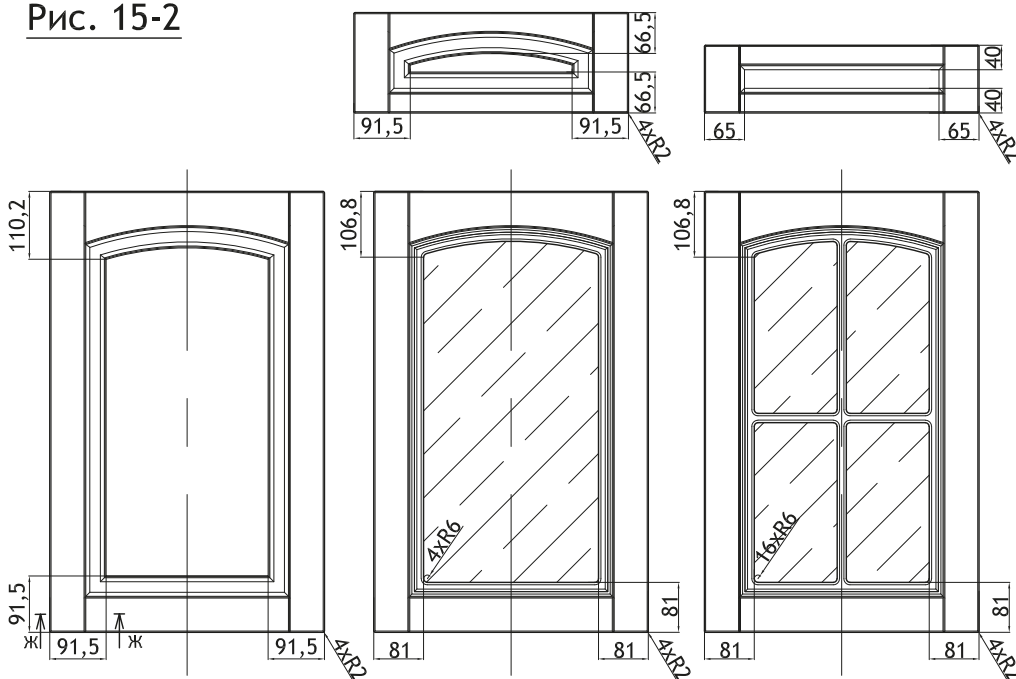
мин размер с фрезеровкой		
дверь	196	196
дверь под стекло	196	196
дверь под стекло-реш.	270	270
ящик	140	196
ящик-панель	110	196

Рис. 14



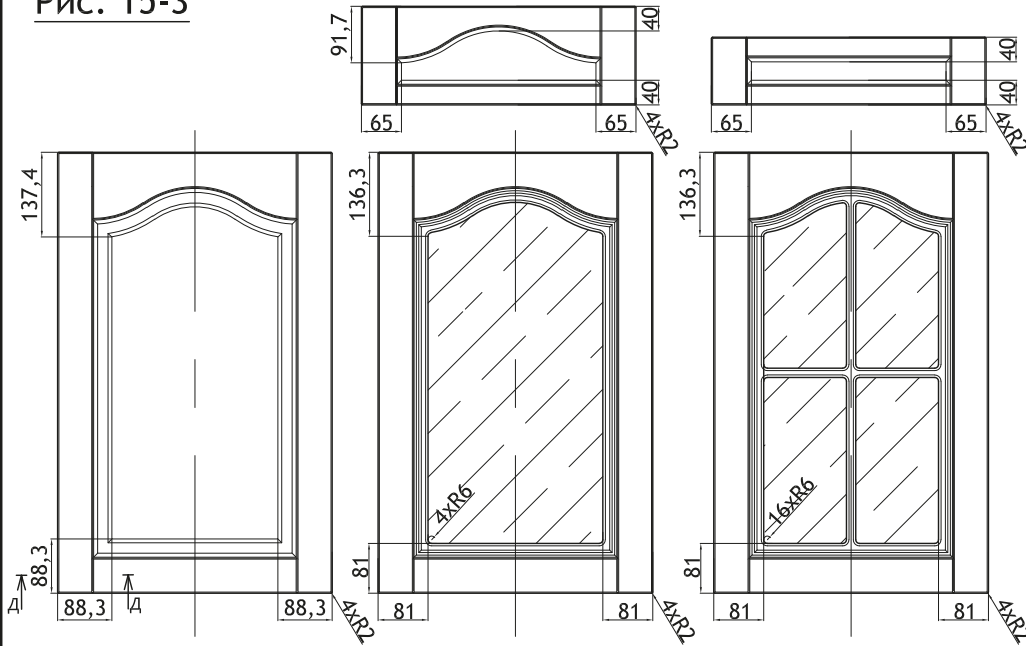
мин размер с фрезеровкой		
дверь	300	246
дверь под стекло	300	246
дверь под стекло-реш.	370	330
ящик	140	246
ящик-панель	110	196

Рис. 15-2



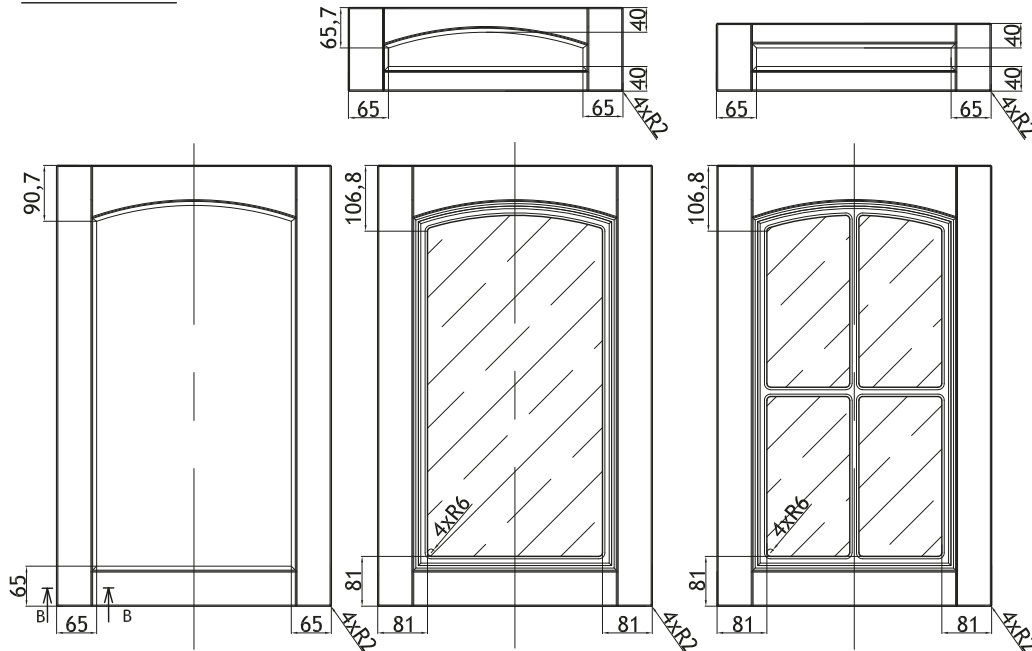
мин размер с фрезеровкой		
дверь	230	210
дверь под стекло	246	220
дверь под стекло-реш.	330	300
ящик	160	210
ящик-панель	110	160
только толщина 16 мм		

Рис. 15-3



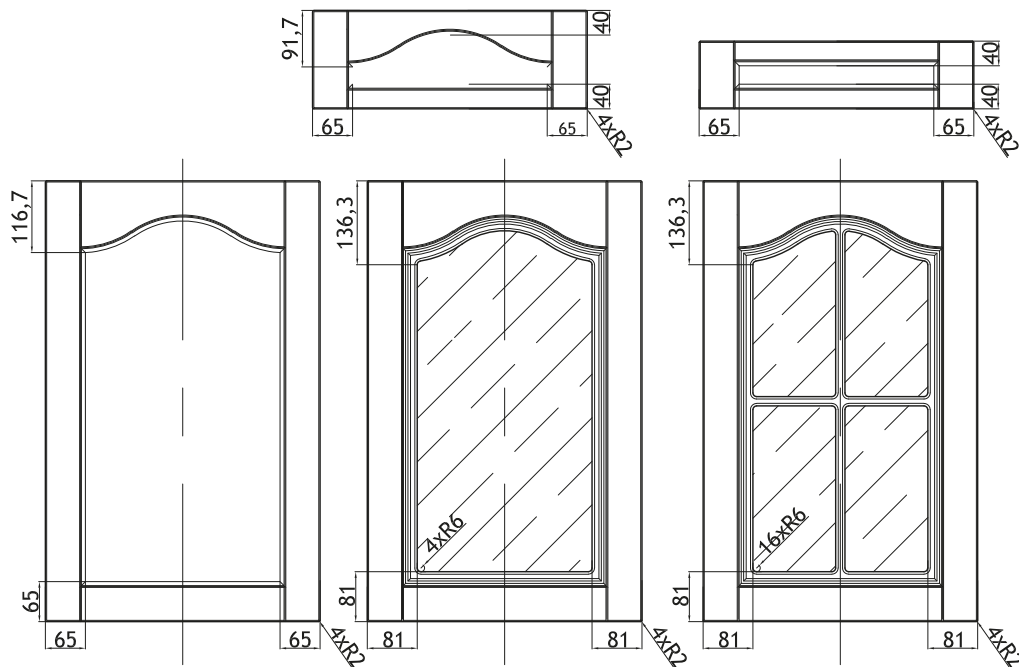
min размер с фрезеровкой		
дверь	246	296
дверь под стекло	280	255
дверь под стекло-реш.	350	300
ящик	160	296
ящик-панель	110	160
только толщина 16 мм		

Рис. 15-4



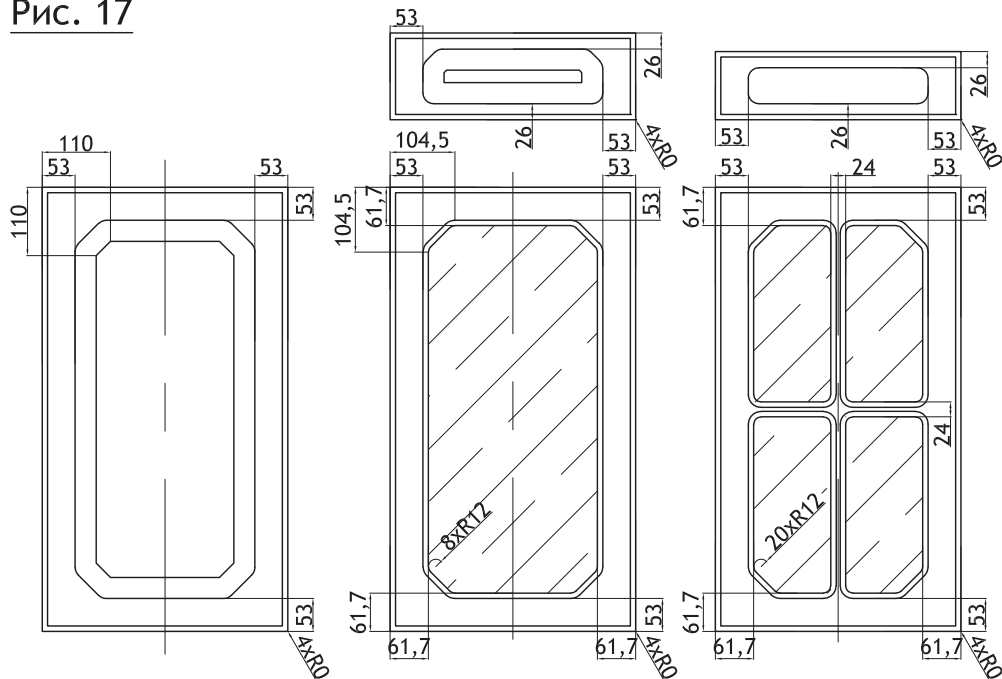
min размер с фрезеровкой		
дверь	196	196
дверь под стекло	246	220
дверь под стекло-реш.	330	300
ящик	140	196
ящик-панель	110	160
только толщина 16 мм		

Рис. 15-5



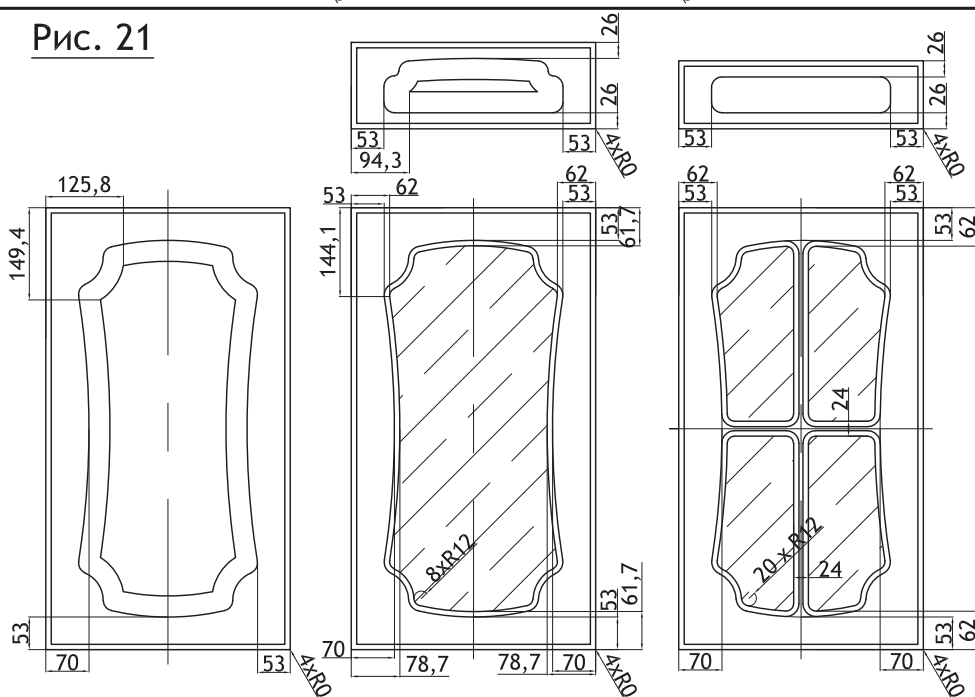
min размер с фрезеровкой		
дверь	210	270
дверь под стекло	280	255
дверь под стекло-реш.	350	300
ящик	160	270
ящик-панель	110	160
только толщина 16 мм		

Рис. 17



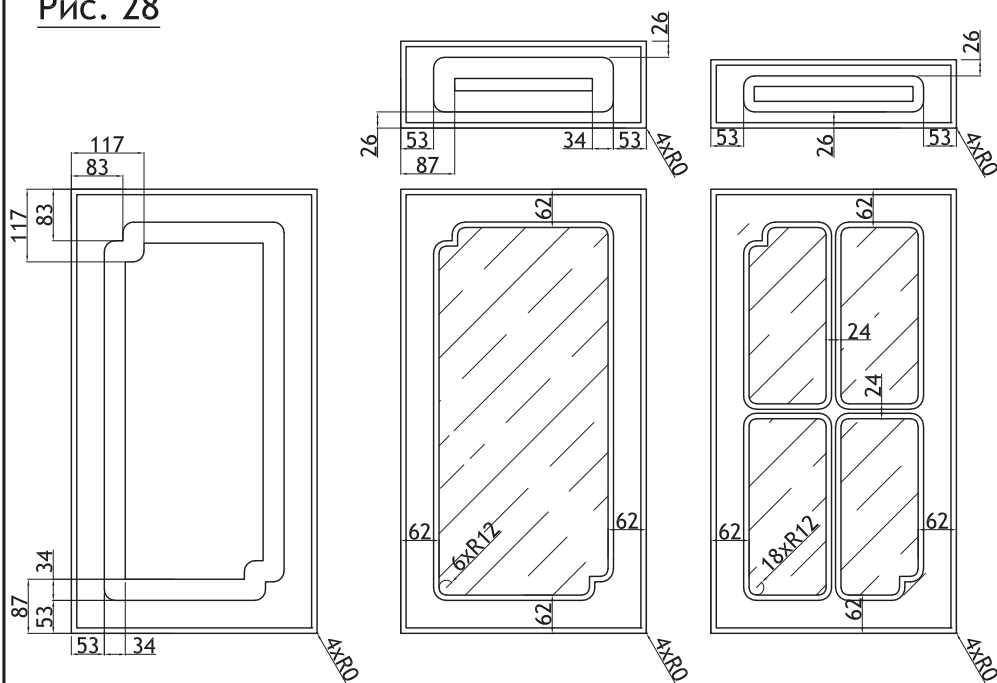
мин размер с фрезеровкой		
дверь	246	246
дверь под стекло	260	246
дверь под стекло-реш.	340	340
ящик	140	196
ящик-панель	110	196

Рис. 21



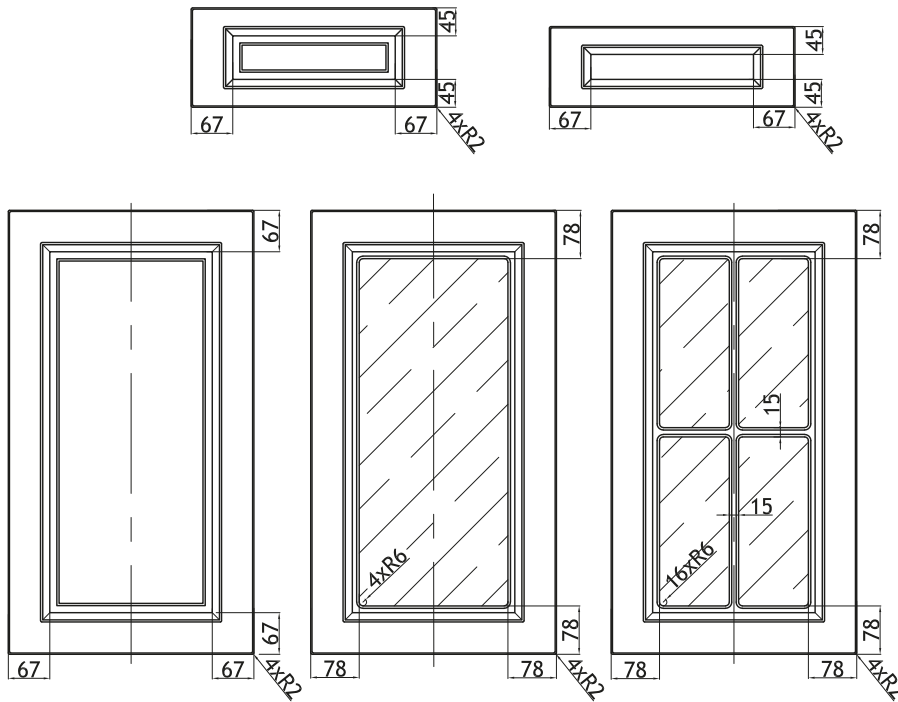
мин размер с фрезеровкой		
дверь	350	280
дверь под стекло	350	280
дверь под стекло-реш.	420	346
ящик	140	246
ящик-панель	110	196

Рис. 28



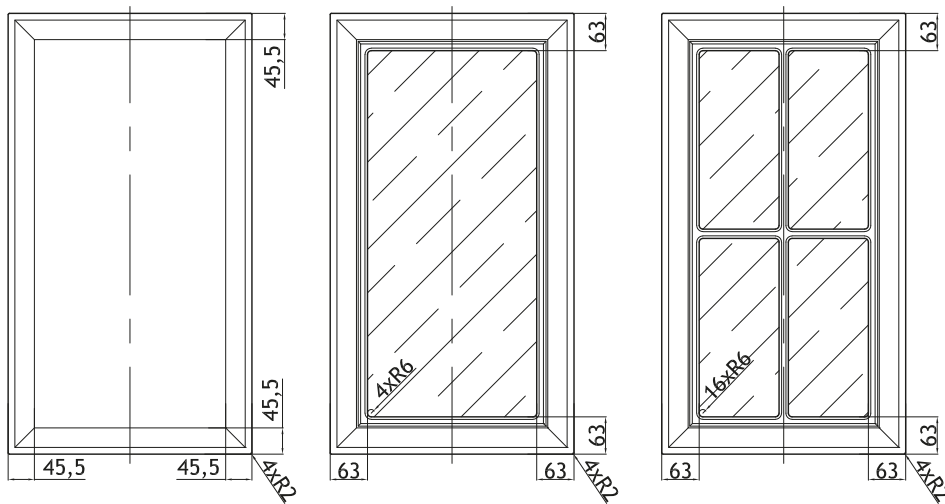
мин размер с фрезеровкой		
дверь	246	246
дверь под стекло	260	260
дверь под стекло-реш.	330	330
ящик	140	196
ящик-панель	110	196

Рис. 35



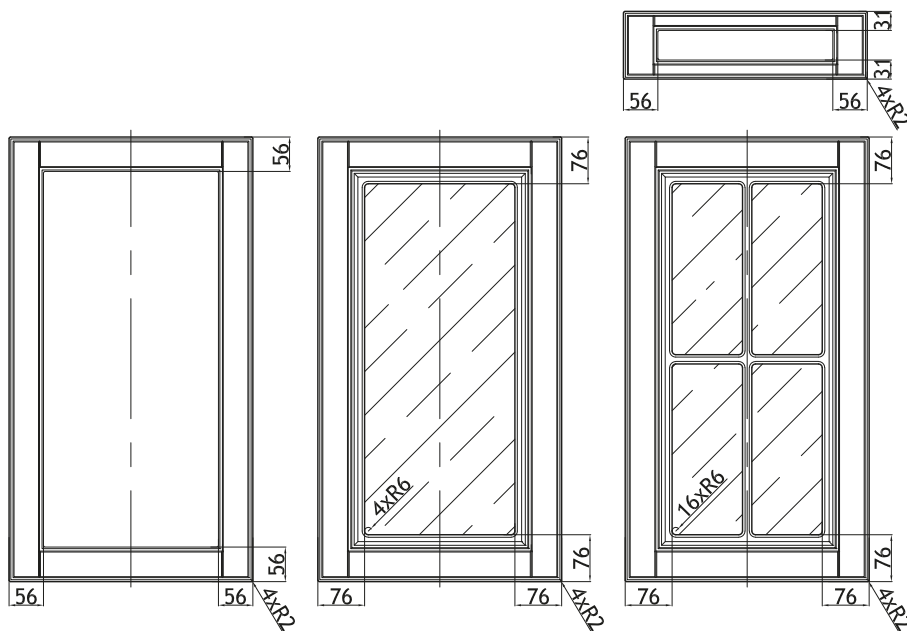
min размер с фрезеровкой		
дверь	196	196
дверь под стекло	220	220
дверь под стекло-реш.	280	280
ящик	140	196
ящик-панель	110	196
только толщина 16 мм		

Рис. 40-1



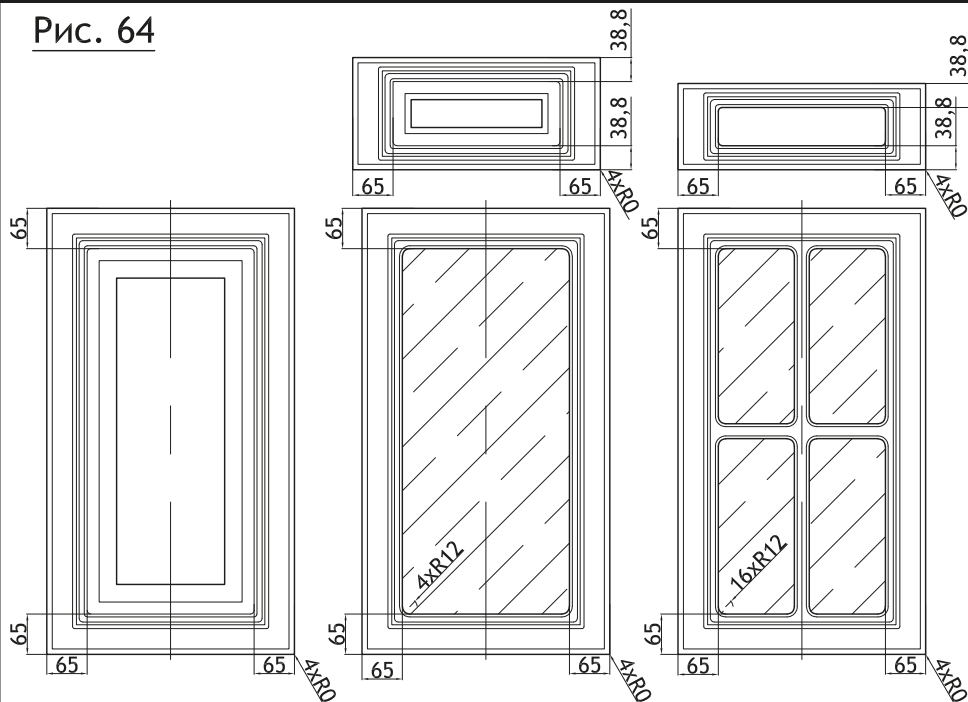
min размер с фрезеровкой		
дверь	110	110
дверь под стекло	196	196
дверь под стекло-реш.	270	270
только толщина 18 мм		

Рис. 47-1



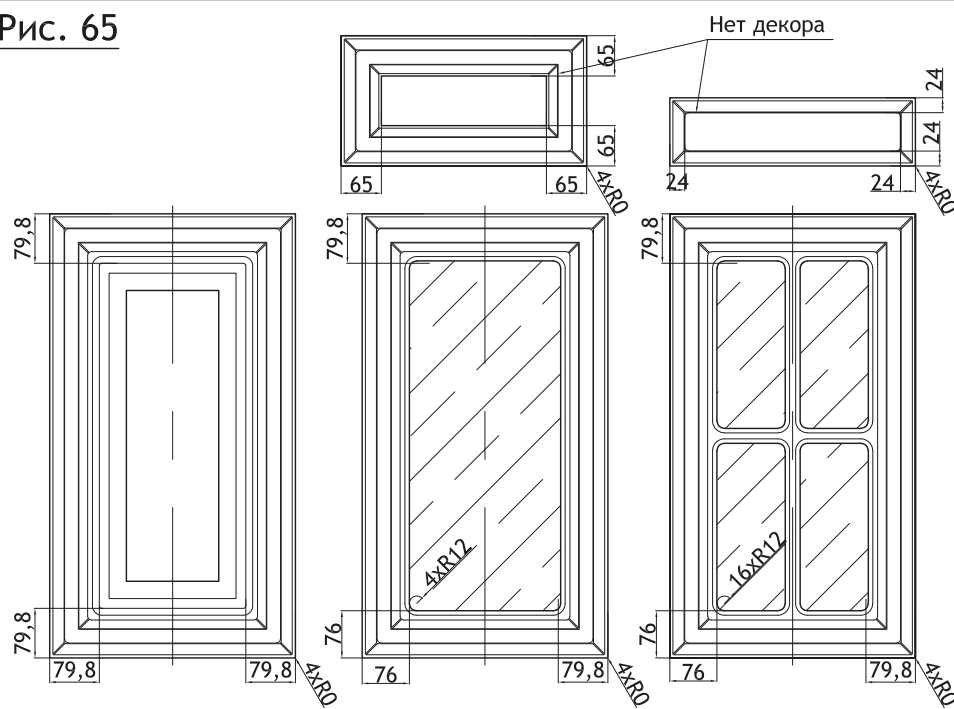
min размер с фрезеровкой		
дверь	140	140
дверь под стекло	220	220
дверь под стекло-реш.	280	280
ящик	110	140
только толщина 16 мм		

Рис. 64



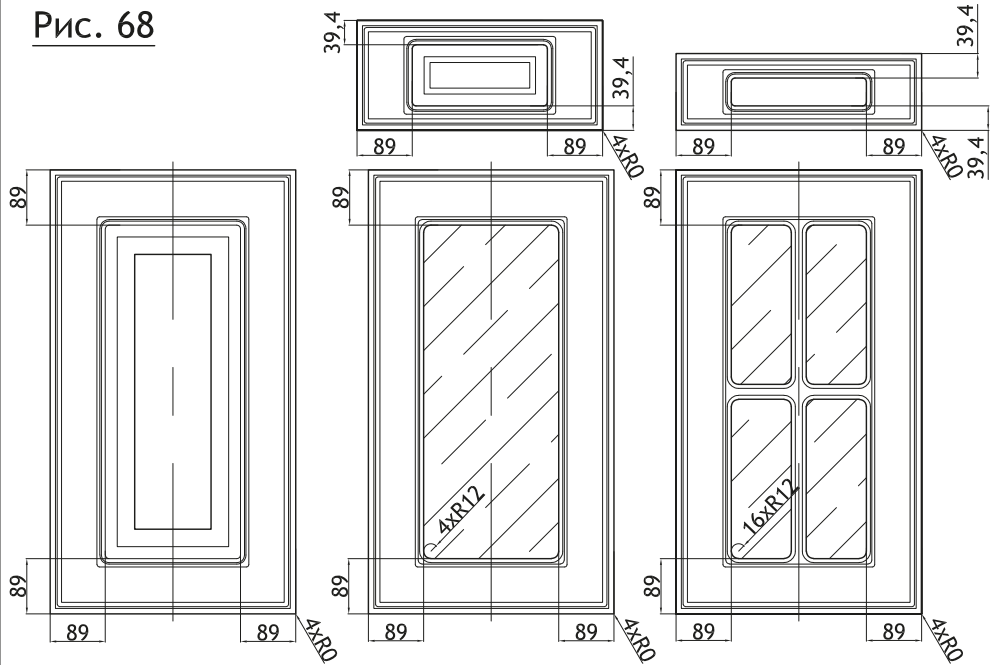
min размер с фрезеровкой		
дверь	246	246
дверь под стекло	210	210
дверь под стекло-реш.	280	280
ящик	160	246
ящик-панель	110	196

Рис. 65



min размер с фрезеровкой		
дверь	296	296
дверь под стекло	246	246
дверь под стекло-реш.	296	296
ящик	160	196
ящик-панель	110	146
только толщина 18 мм		

Рис. 68



min размер с фрезеровкой		
дверь	296	296
дверь под стекло	260	260
дверь под стекло-реш.	330	330
ящик	160	296
ящик-панель	110	196

Рис. 69

min размер с фрезеровкой		
дверь	260	260
дверь под стекло	260	260
дверь под стекло-реш.	330	330
ящик	160	260
ящик-панель	110	246

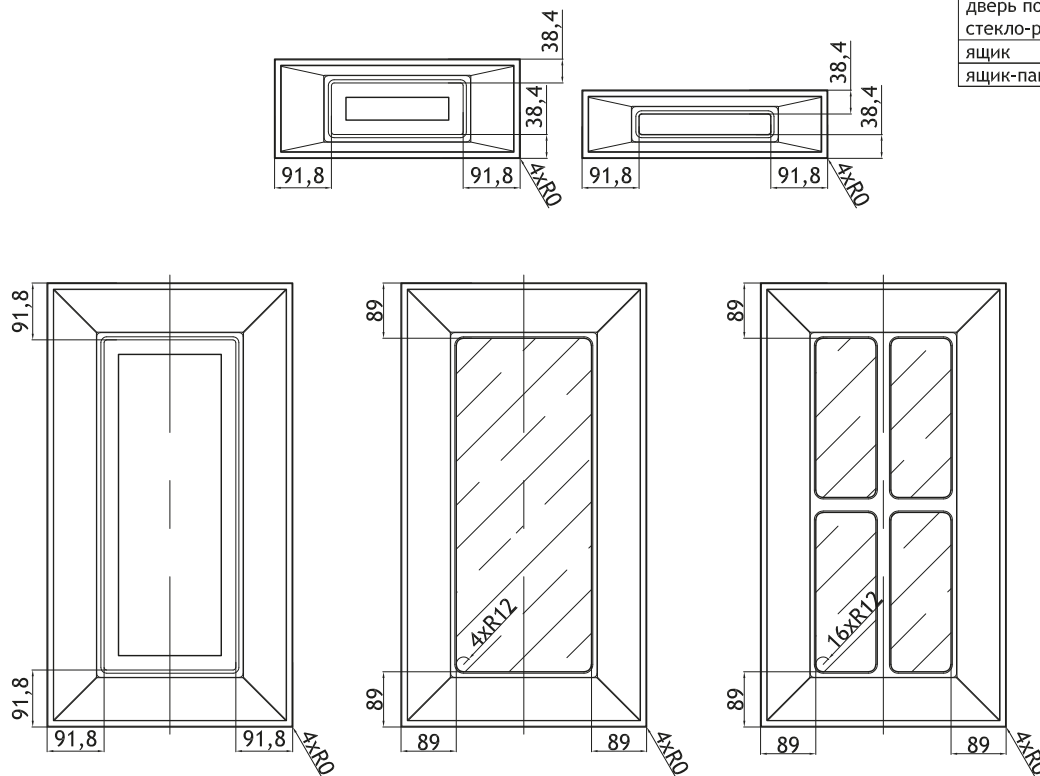


Рис. 70

min размер с фрезеровкой		
дверь	246	246
дверь под стекло	246	246
дверь под стекло-реш.	330	330
ящик	160	196
ящик-панель	110	146
только толщина 18 мм		

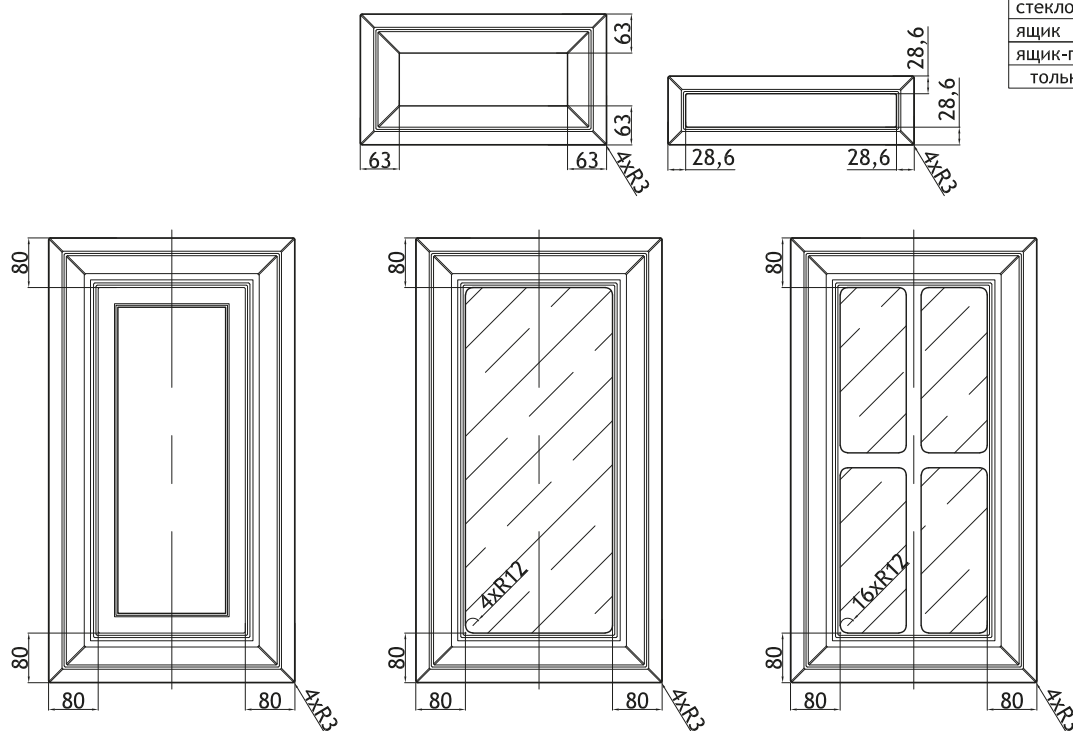
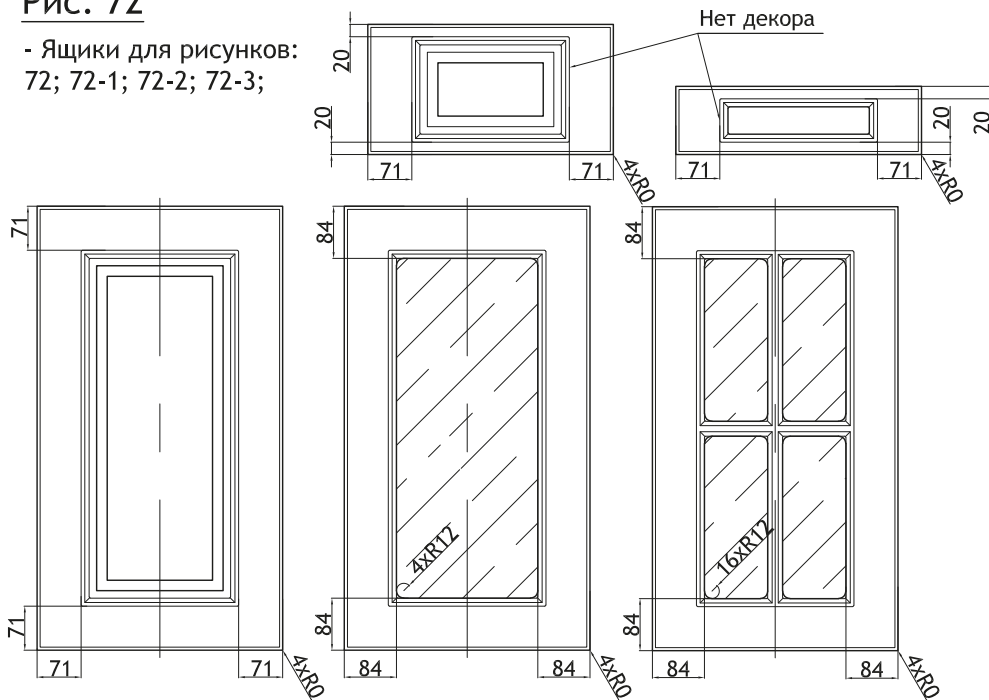


Рис. 72

- Ящики для рисунков:
72; 72-1; 72-2; 72-3;

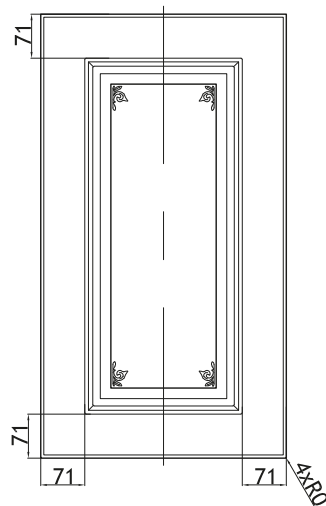
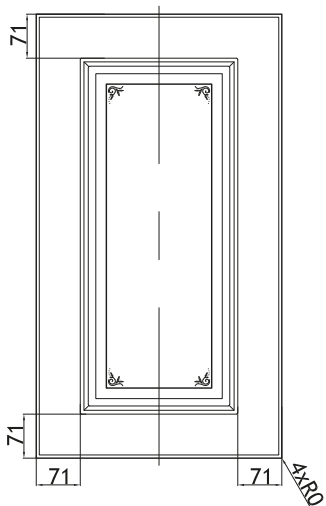
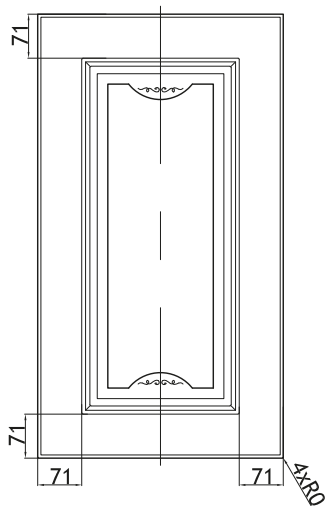
min размер с фрезеровкой		
дверь	246	246
дверь под стекло	246	246
дверь под стекло-реш.	330	330
ящик	160	246
ящик-панель	110	196
только толщина 18 мм		



72-1

72-2

72-3



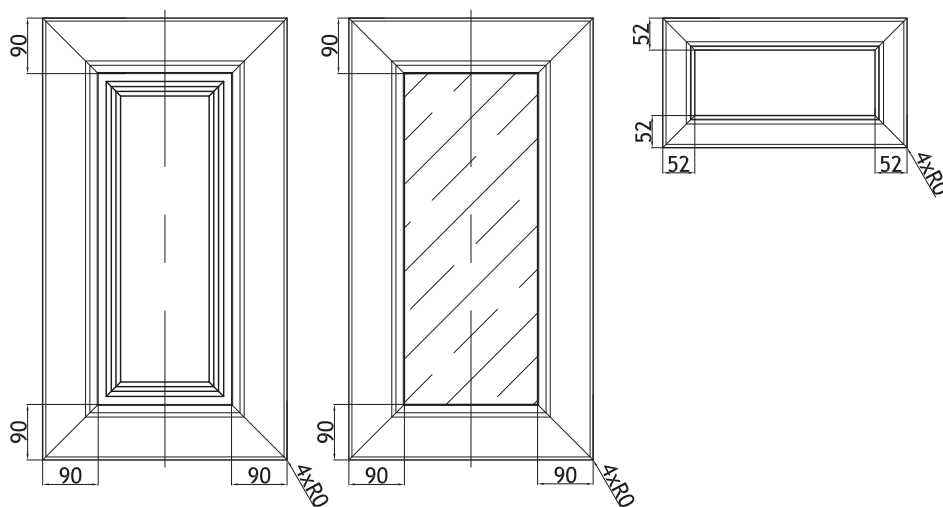
Минимальные размеры с фрезеровкой		
Дверь	356	356
только толщина 18 мм		

Минимальные размеры с фрезеровкой		
Дверь	356	296
только толщина 18 мм		

Минимальные размеры с фрезеровкой		
Дверь	356	296
только толщина 18 мм		

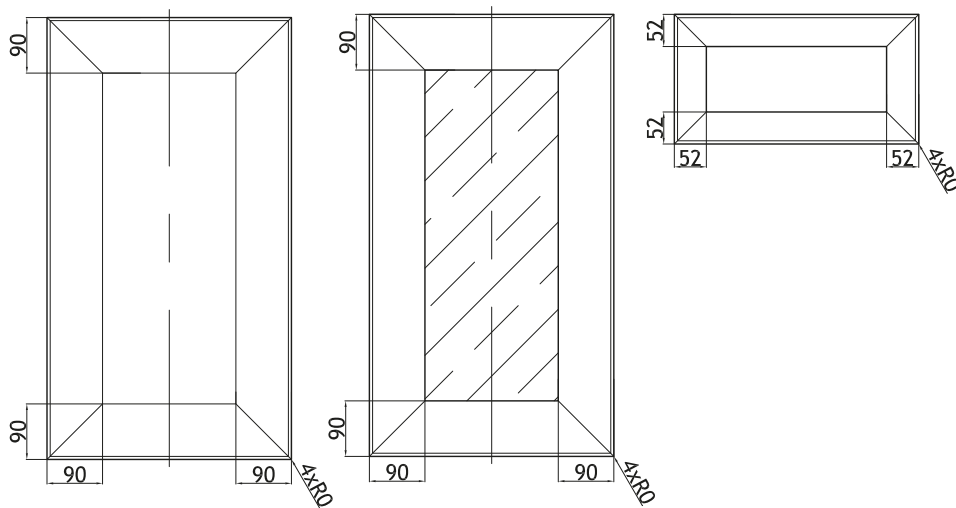
Рис. 77

Максимальный размер Сборных Фасадов 1600x1300



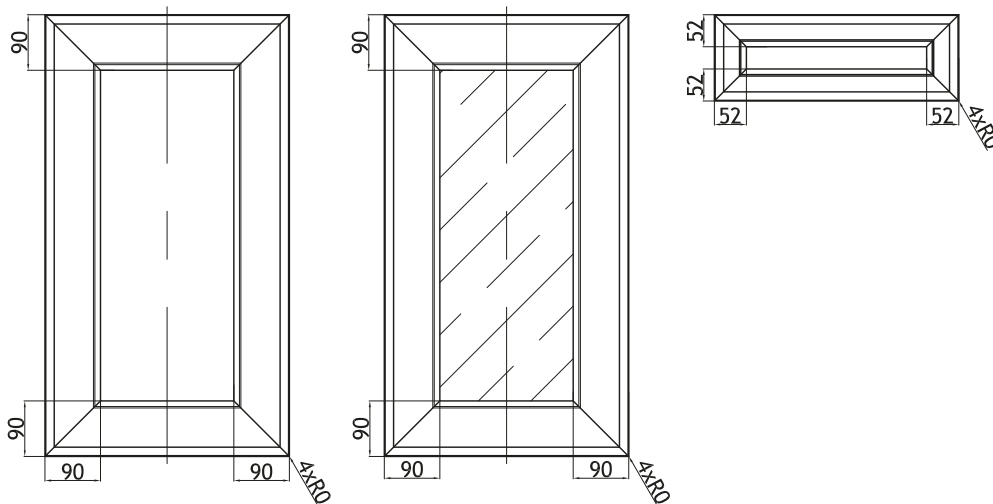
min размер с фрезеровкой		
дверь	284	284
дверь под стекло	284	284
ящик	116	116
только толщина 22 мм		
max размер ящика 283x1200		

Рис. 80



min размер с фрезеровкой		
дверь	284	284
дверь под стекло	284	284
ящик	116	116
только толщина 22 мм		
max размер ящика 283x1200		

Рис. 94



min размер с фрезеровкой		
дверь	210	210
дверь под стекло	210	210
ящик	116	116
только толщина 22 мм		
max размер ящика 209x1200		

Рис. 82

Максимальный размер Крашенных Фасадов 2300x800

min размер с фрезеровкой		
дверь	110	110
дверь под стекло	283	228
только толщина 18 мм		

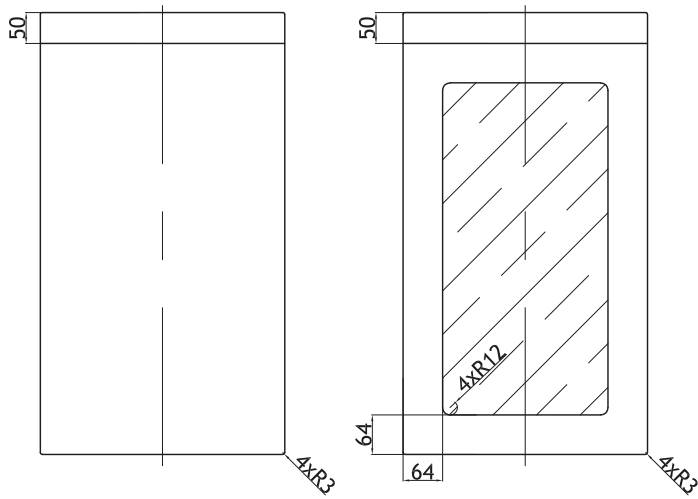


Рис. 83

min размер с фрезеровкой		
дверь	110	146
дверь под стекло	283	228
только толщина 18 мм		

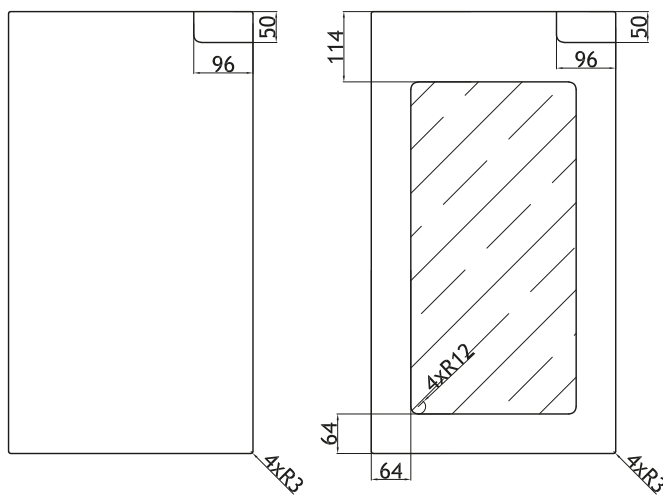


Рис. 84

min размер с фрезеровкой		
дверь	110	146
дверь под стекло	283	228
только толщина 18 мм		

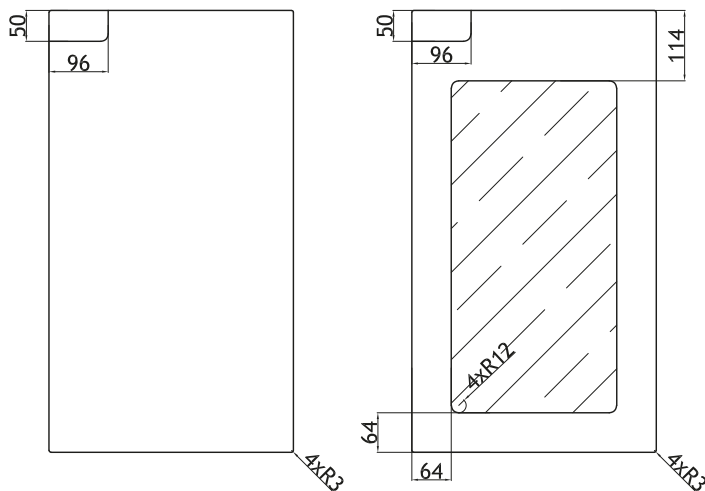


Рис. 85

min размер с фрезеровкой		
дверь	110	110
дверь под стекло	283	228
только толщина 18 мм		

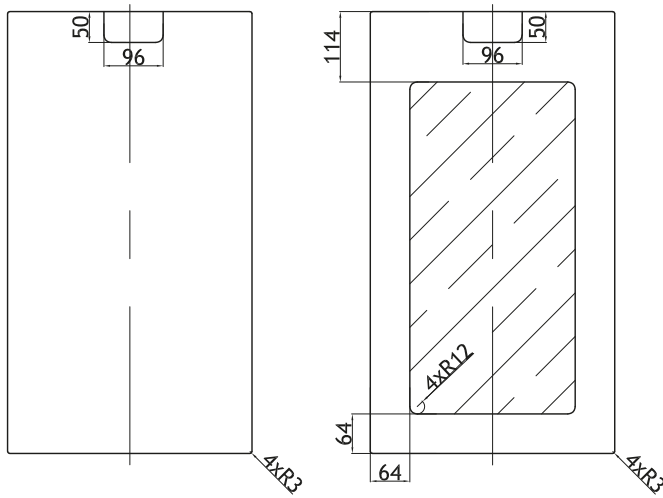


Рис. 86

min размер с фрезеровкой		
дверь	110	146
дверь под стекло	283	228
только толщина 18 мм		

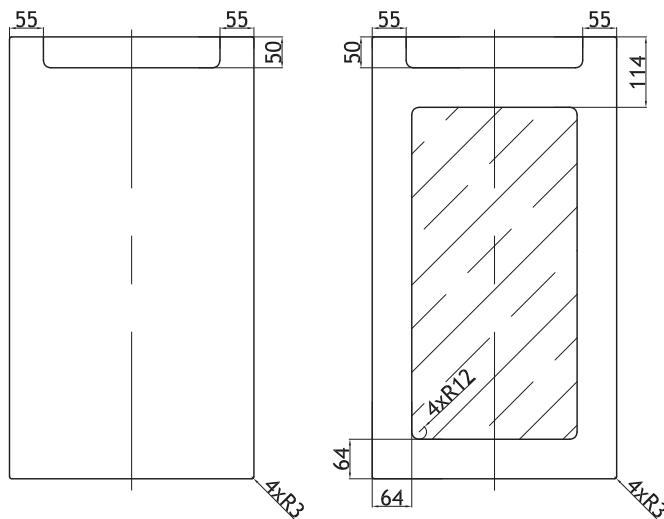


Рис. 88,89

- На чертеже изображен рис.89
- Рис.89 - это зеркально отражённый рис.88

min размер с фрезеровкой		
дверь	110	146
дверь под стекло	283	228
только толщина 18 мм		

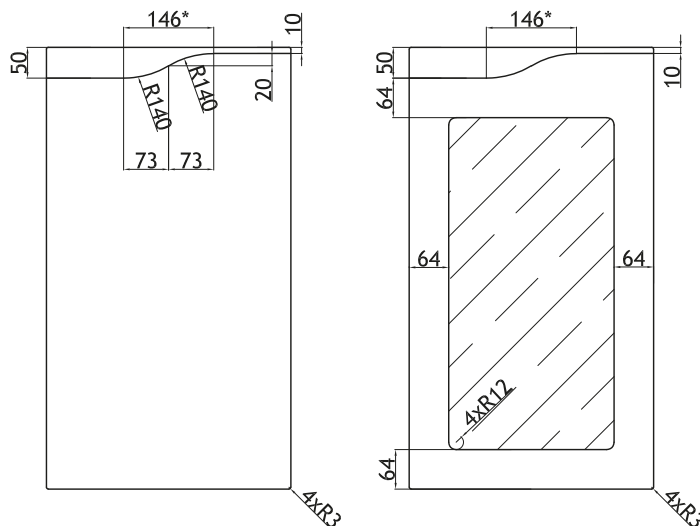
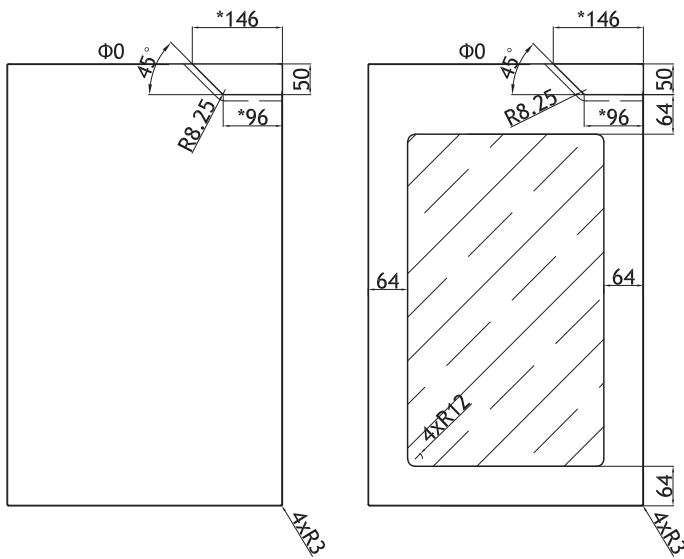


Рис. 87-1

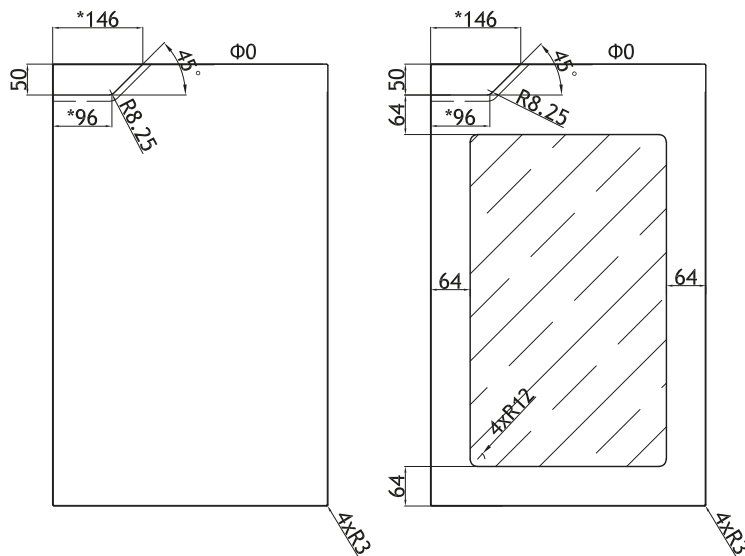
* - Const



min размер с фрезеровкой		
дверь	110	196
дверь под стекло	283	228
только толщина 18 мм		

Рис. 87-2

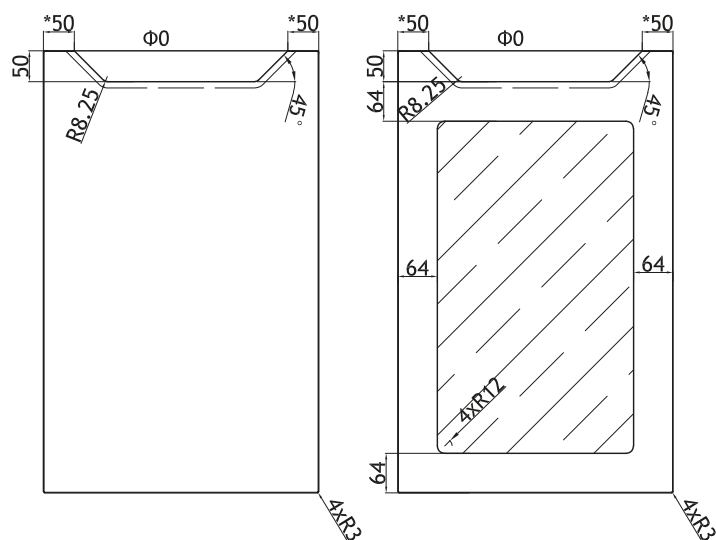
* - Const



min размер с фрезеровкой		
дверь	110	196
дверь под стекло	283	228
только толщина 18 мм		

Рис. 87-3

* - Const

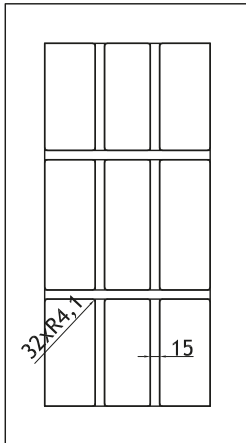


min размер с фрезеровкой		
дверь	110	246
дверь под стекло	283	246
только толщина 18 мм		

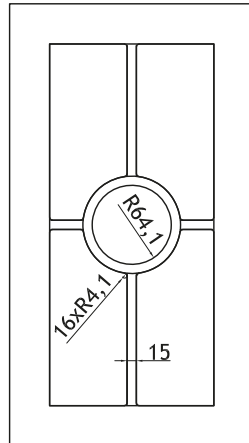
Выполняется в рис.: 62; 63; 64; 65; 68; 69; 70

Изготавливается в типоразмерах		
min	496	396
max	896	496

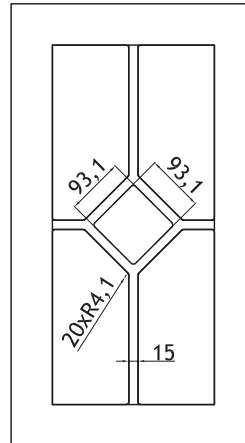
СТС



СТК



СТП



СТО

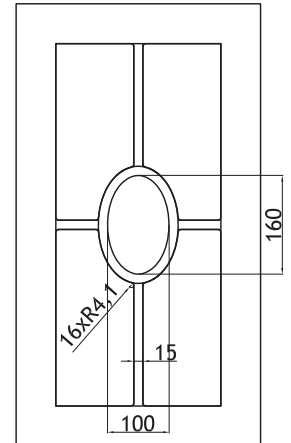
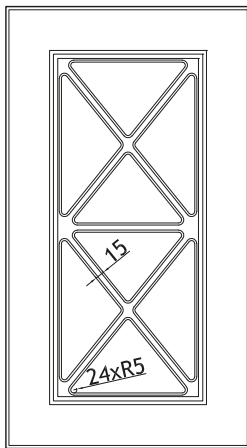
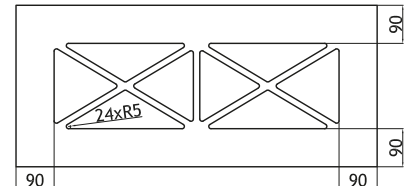
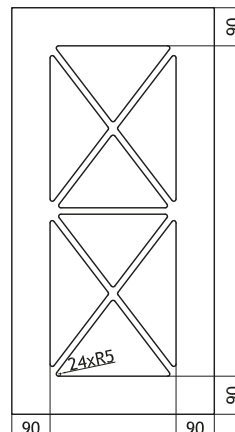
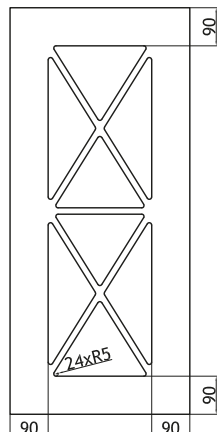
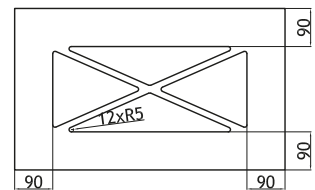
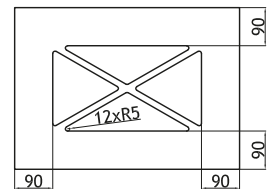
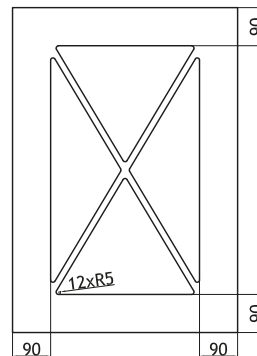
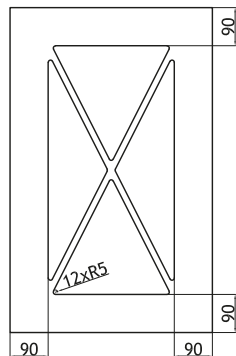


Рис. 72

СТХ



СТХ: Схематичное изображение внешних видов

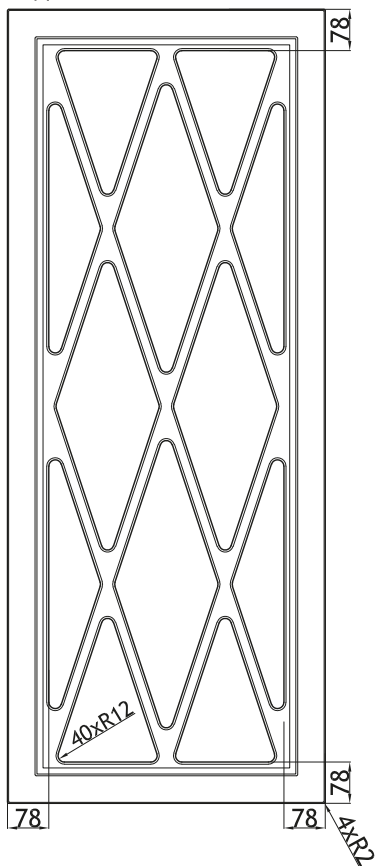


Общее примечание

- Схематичное изображение внешних видов.
- Выборка с обратной стороны не предусмотрена.

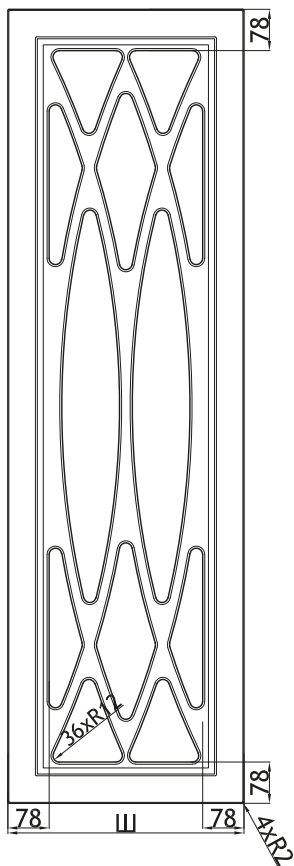
Изготавливается в типоразмерах		
min	1500	596
max	2750	1200
толщина профиля 16мм		
материал: МДФ		

СТД



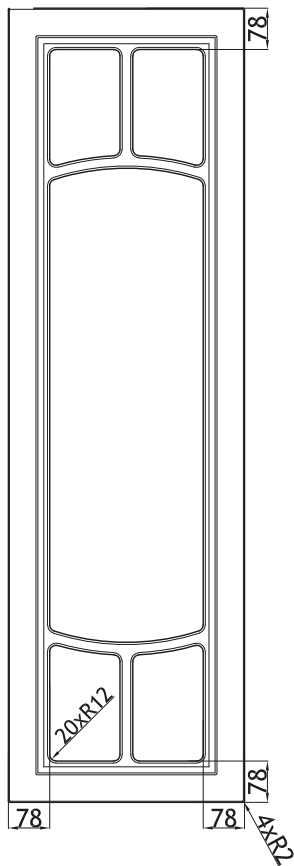
Изготавливается в типоразмерах		
min	1500	496
max	2750	1200
толщина профиля 16мм		
материал: МДФ		

СТЕ



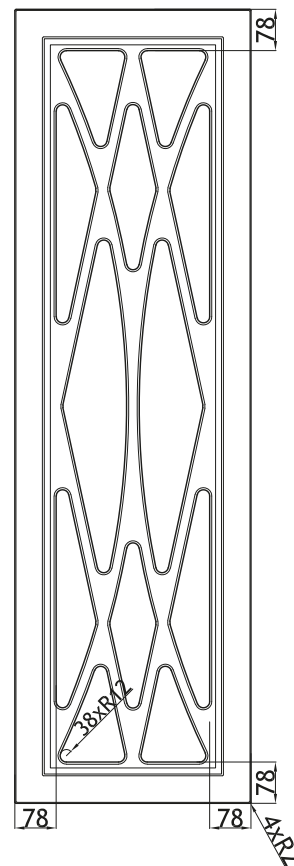
Изготавливается в типоразмерах		
min	1500	446
max	2750	1200
толщина профиля 16мм		
материал: МДФ		

СТЛ



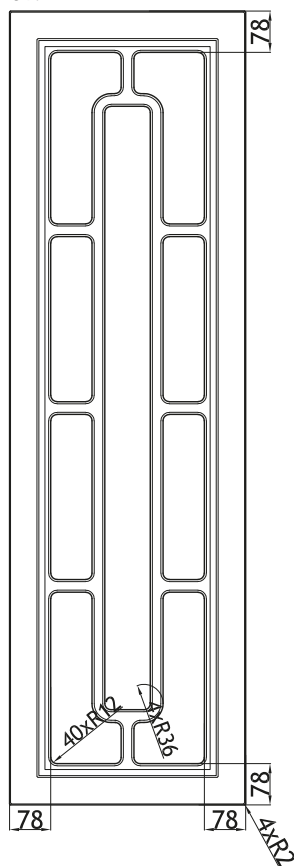
Изготавливается в типоразмерах		
min	1500	496
max	2750	1200
толщина профиля 16мм		
материал: МДФ		

СТМ



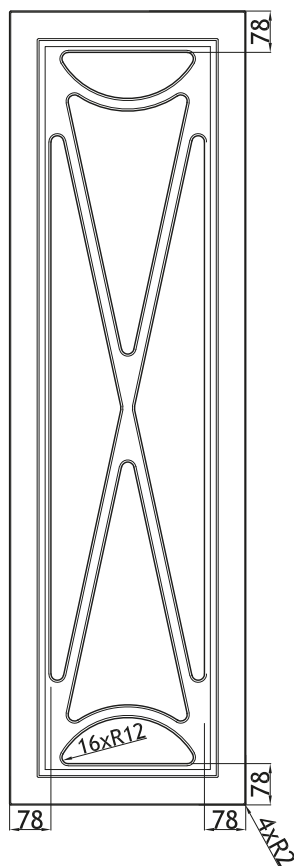
Изготавливается в типоразмерах		
min	1500	446
max	2750	1200
толщина профиля 16мм		
материал: МДФ		

СТУ



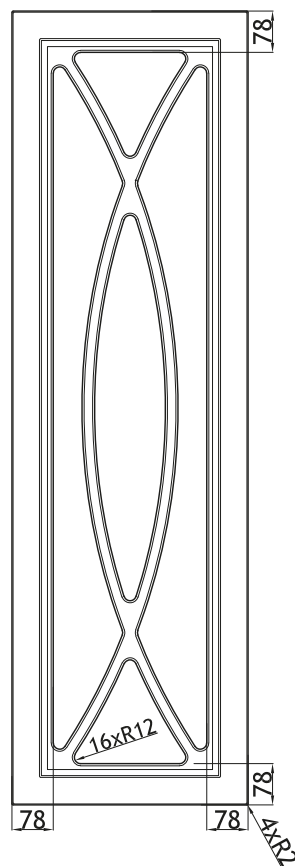
Изготавливается в типоразмерах		
min	1500	446
max	2750	1200
толщина профиля 16мм		
материал: МДФ		

СТЧ



Изготавливается в типоразмерах		
min	1500	446
max	2750	1200
толщина профиля 16мм		
материал: МДФ		

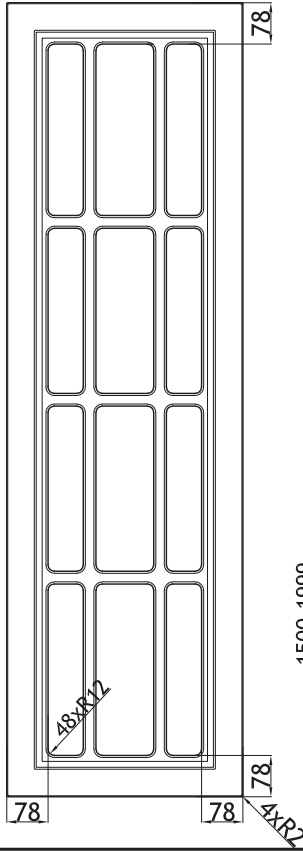
СТЭ



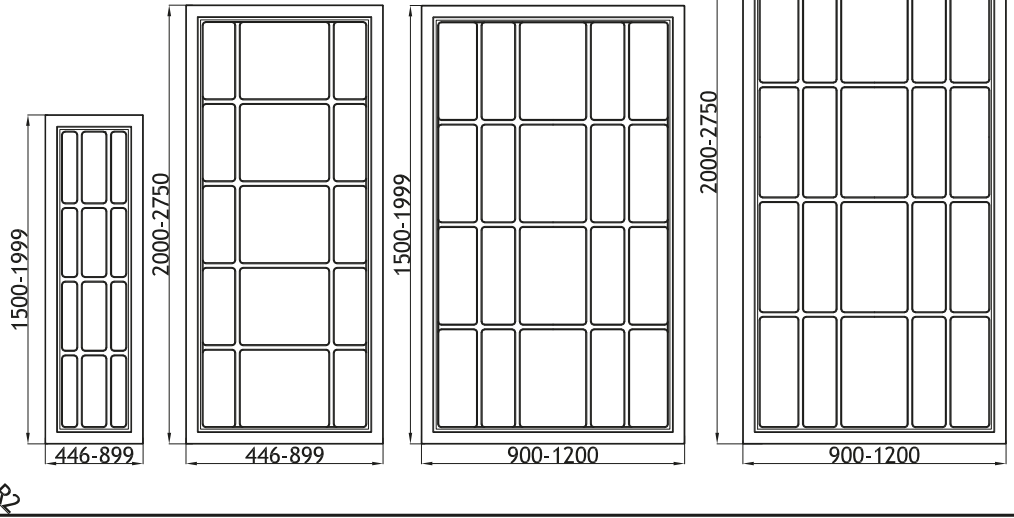
Общее примечание:

- На базе фрезеровки №35;
- Выборка с обратной стороны под стекло не предусмотрена.

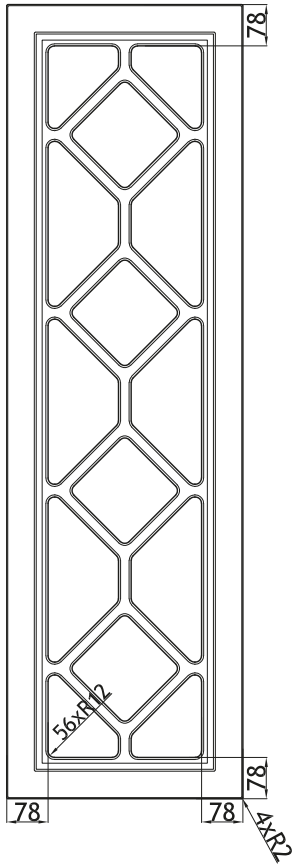
СТТ



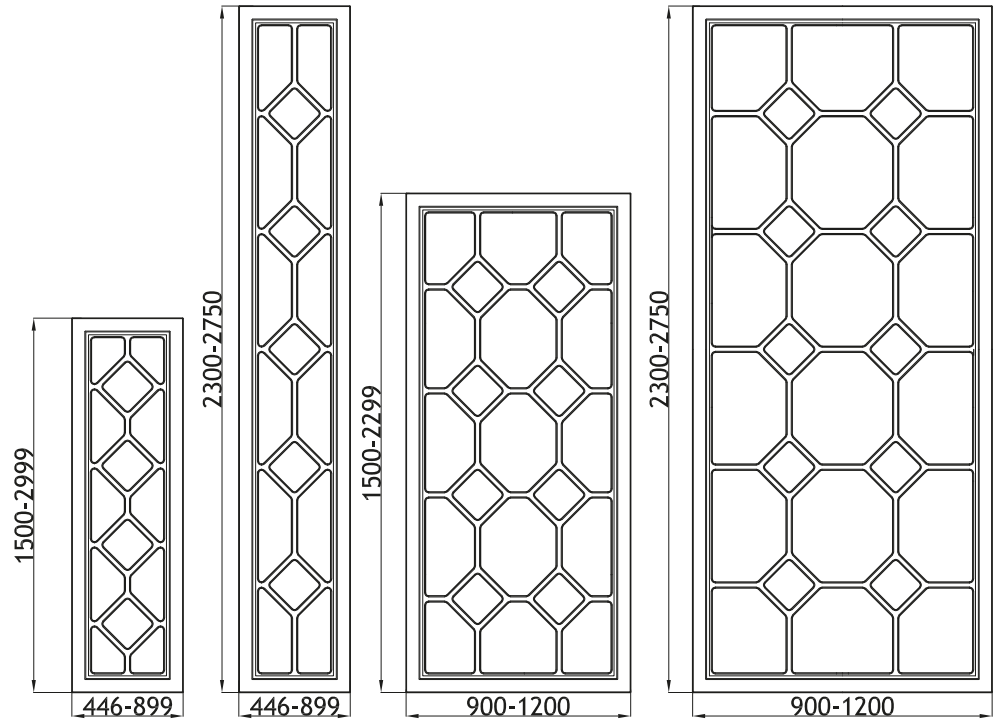
Изготавливается в типоразмерах		
min	1500	446
max	2750	1200
толщина профиля 16мм		
материал: МДФ		



СТА



Изготавливается в типоразмерах		
min	1500	446
max	2750	1200
толщина профиля 16мм		
материал: МДФ		

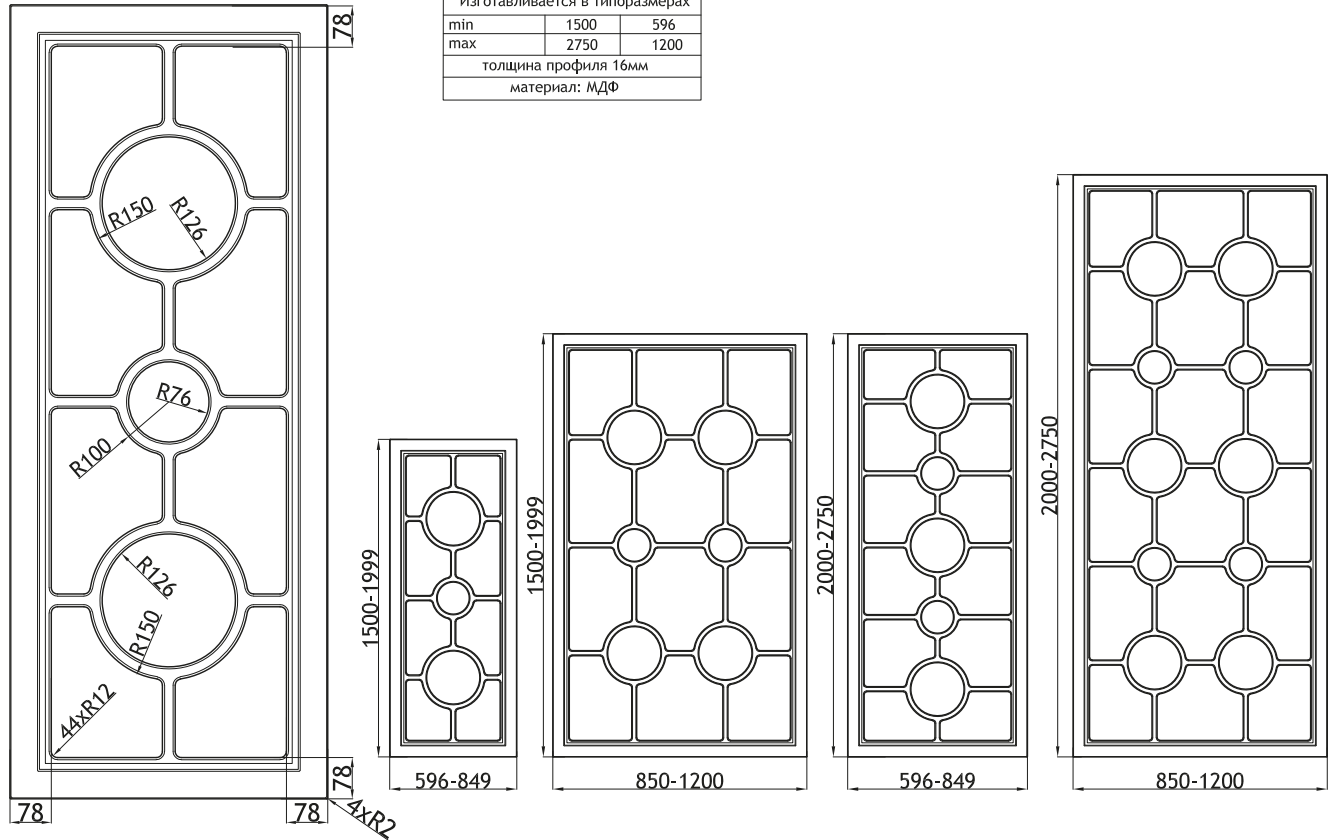


Общее примечание:

- На базе фрезеровки №35;
- Выборка с обратной стороны под стекло не предусмотрена.

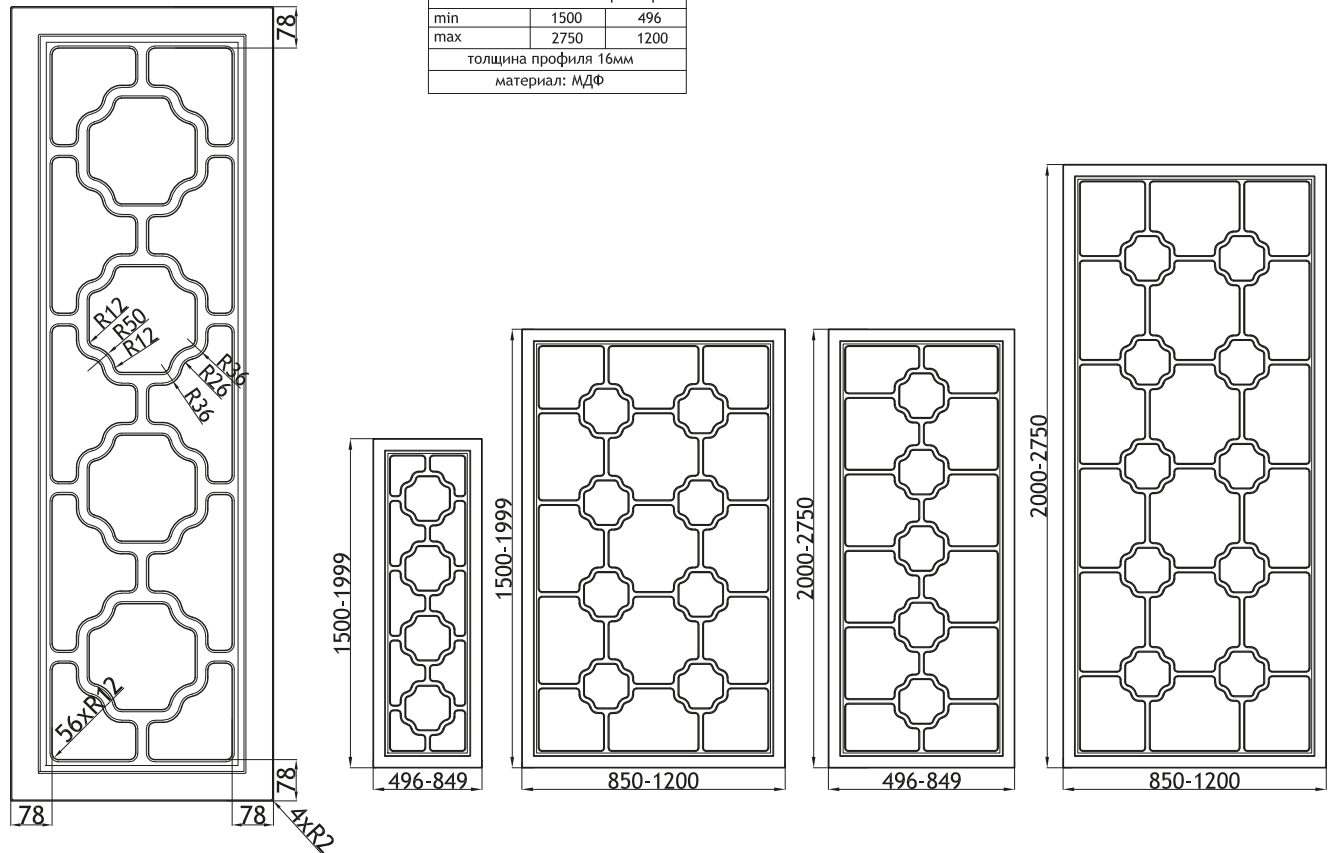
СТФ

Изготавливается в типоразмерах		
min	1500	596
max	2750	1200
толщина профиля 16мм		
материал: МДФ		



СТВ

Изготавливается в типоразмерах		
min	1500	496
max	2750	1200
толщина профиля 16мм		
материал: МДФ		



Общее примечание:

- На базе фрезеровки №35;
- Выборка с обратной стороны под стекло не предусмотрена.

Рис. 101

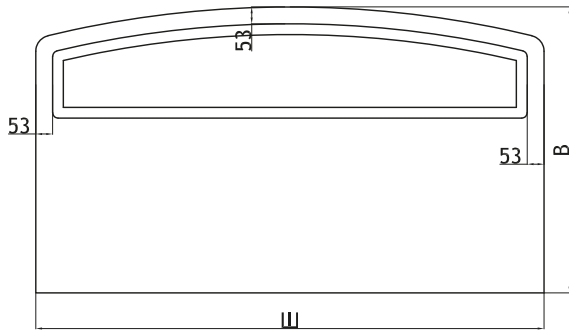


Рис. 103

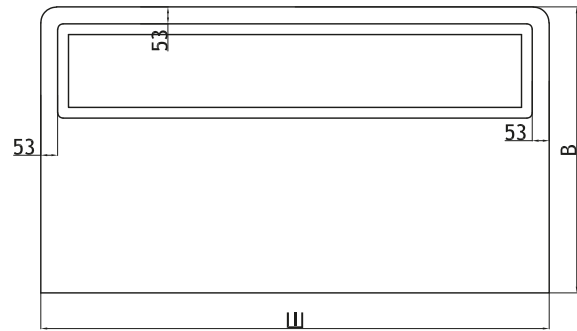


Рис. 107

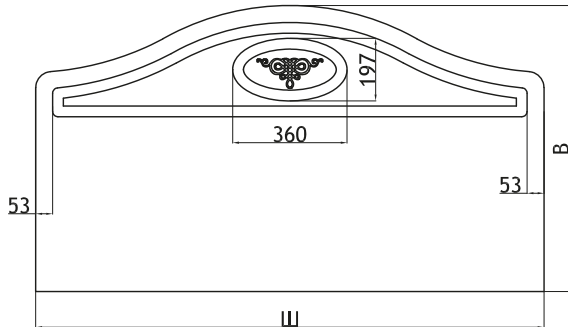


Рис. 109

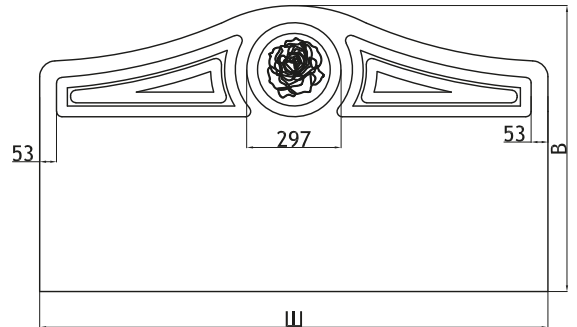


Рис. 115

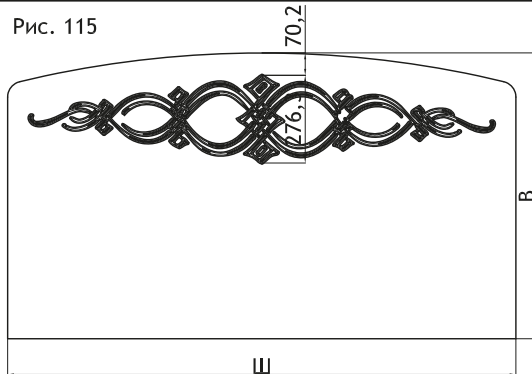
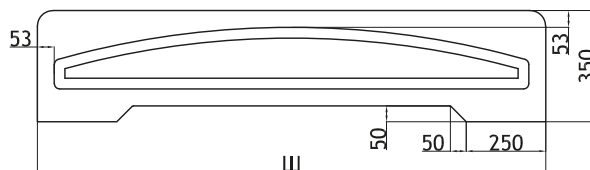


Рис. 201



Рис. 202



Примечание (к последующим Спинкам Кроватьным)

1. В - высота спинки;
2. Ш - ширина спинки;
3. Ширина спинки 800-2200 мм. (За исключением-см пункт 10);
4. Высота большой спинки 900-1050 мм.;
5. Высота маленькой спинки всегда 350 мм.;
6. Обратная сторона спинки: "белая";
7. Только в матовых плёнках;
8. При ширине от 1100 мм. текстура горизонтальная;
9. Спинки имеют краевую фрезеровку Ф9.;
10. Минимальная ширина спинки (Рис. 107, 109, 115, 205): 1200 мм.;

Рис. 203

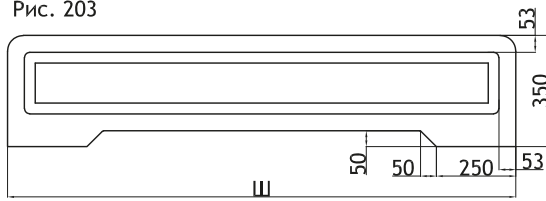


Рис. 205

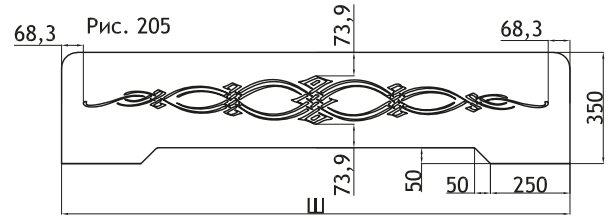


Рис. 151

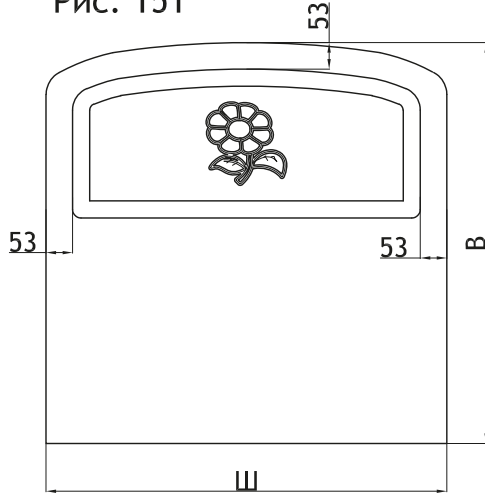


Рис. 152

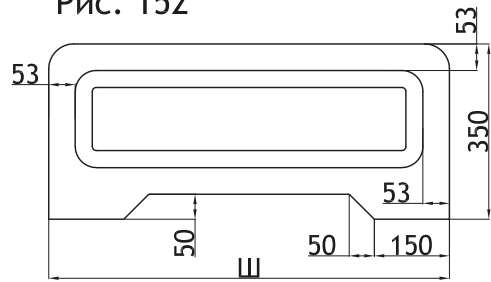


Рис. 153

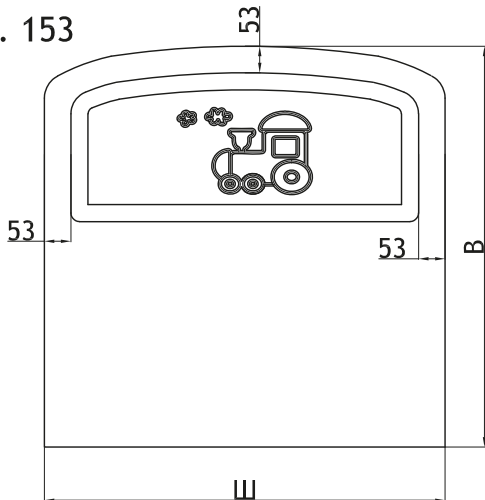


Рис. 154/156

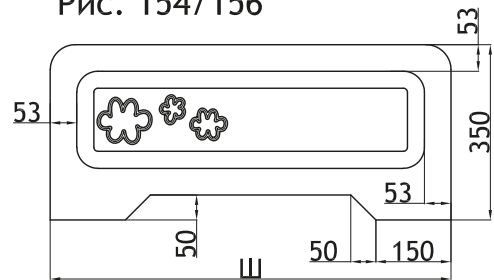


Рис. 155

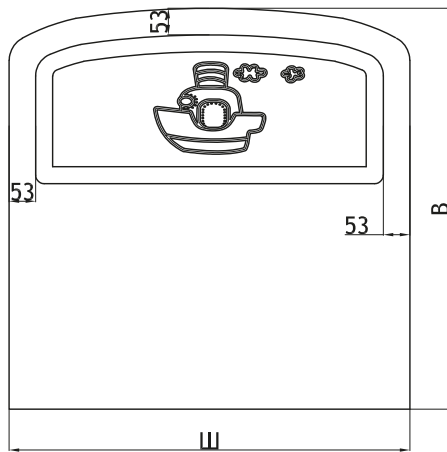


Рис. 157

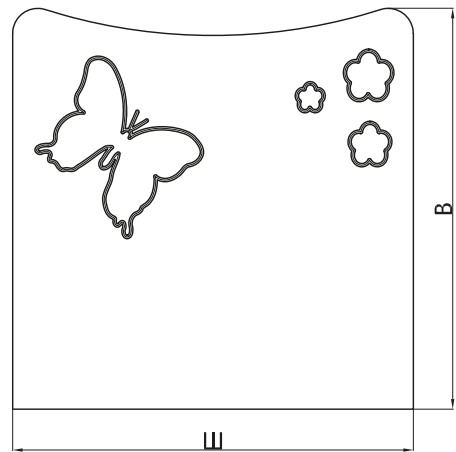


Рис. 158

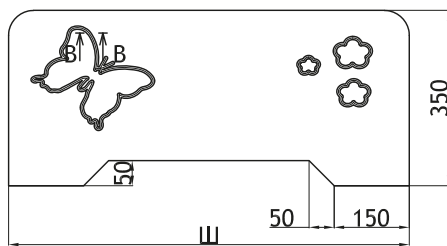


Рис. 159

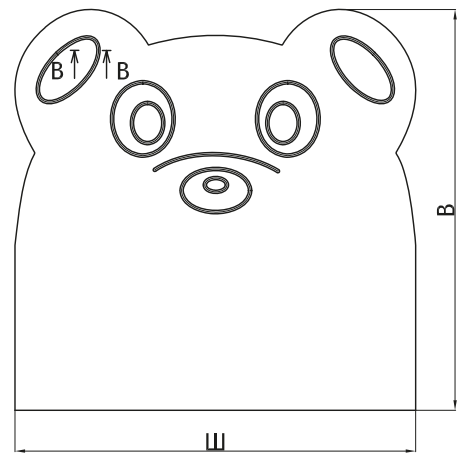


Рис. 160

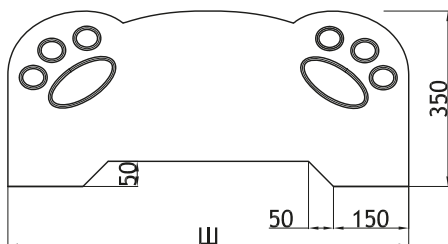


Рис. 161

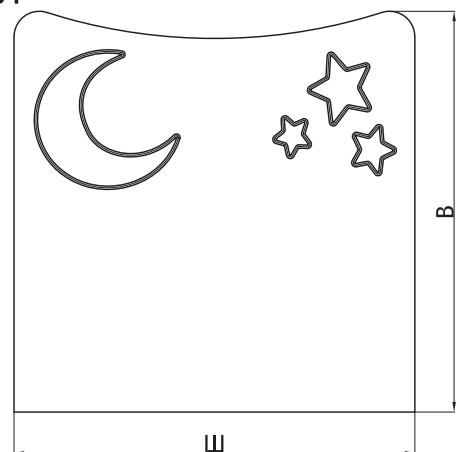


Рис. 162

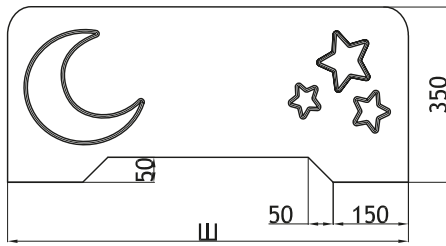


Рис. 163

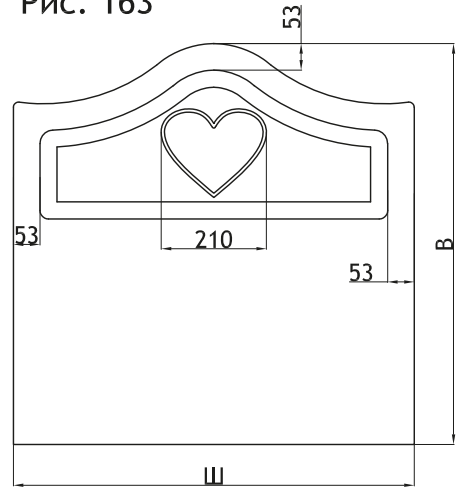


Рис. 164

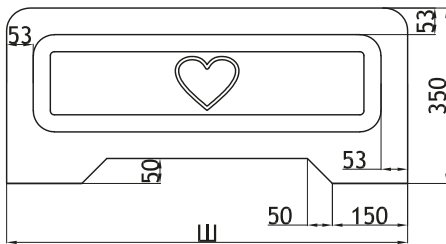


Рис. 165

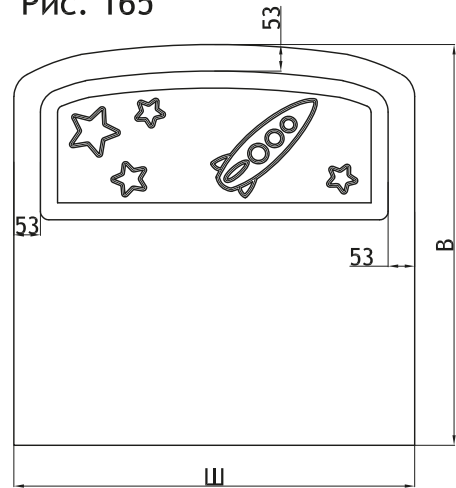


Рис. 166

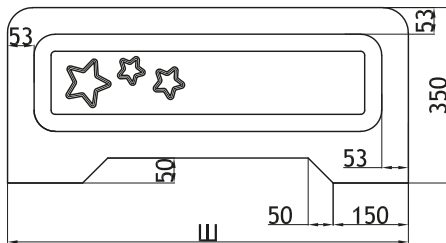


Рис. 167

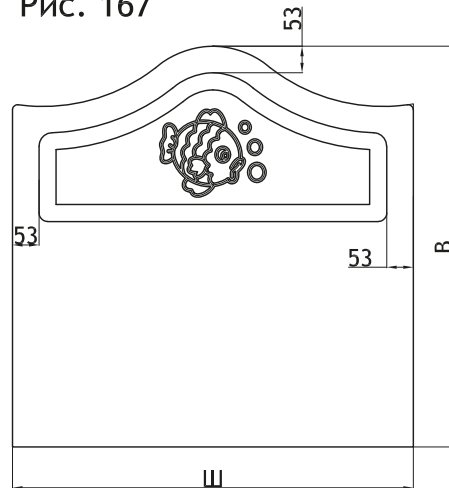


Рис. 168

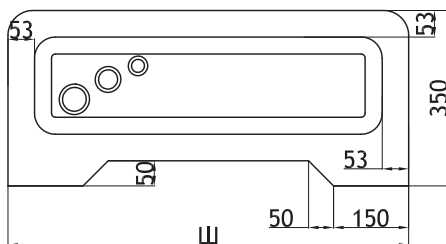


Рис. 119

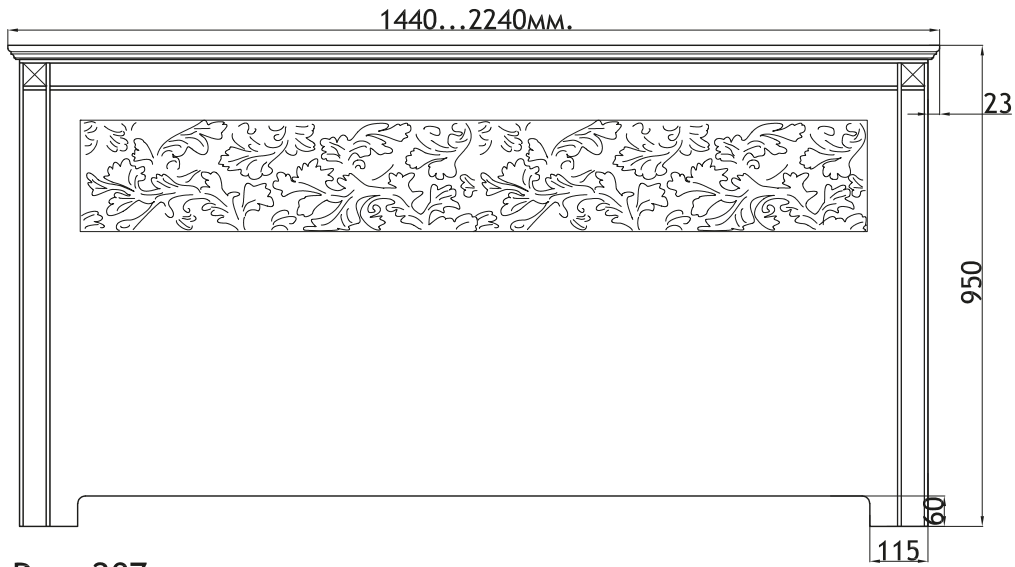


Рис. 207

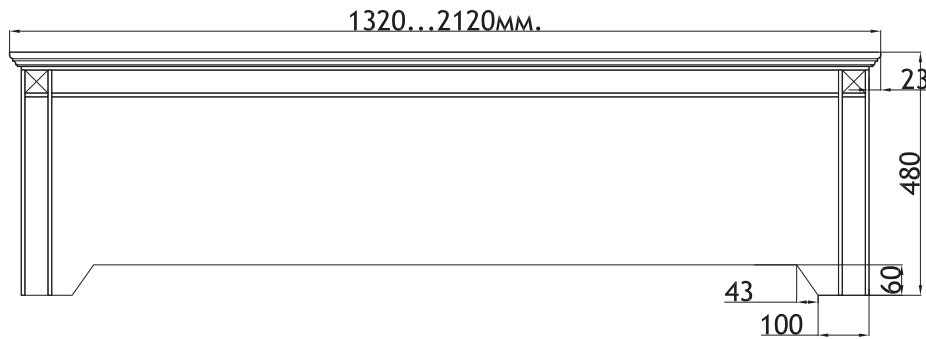


Рис. 120

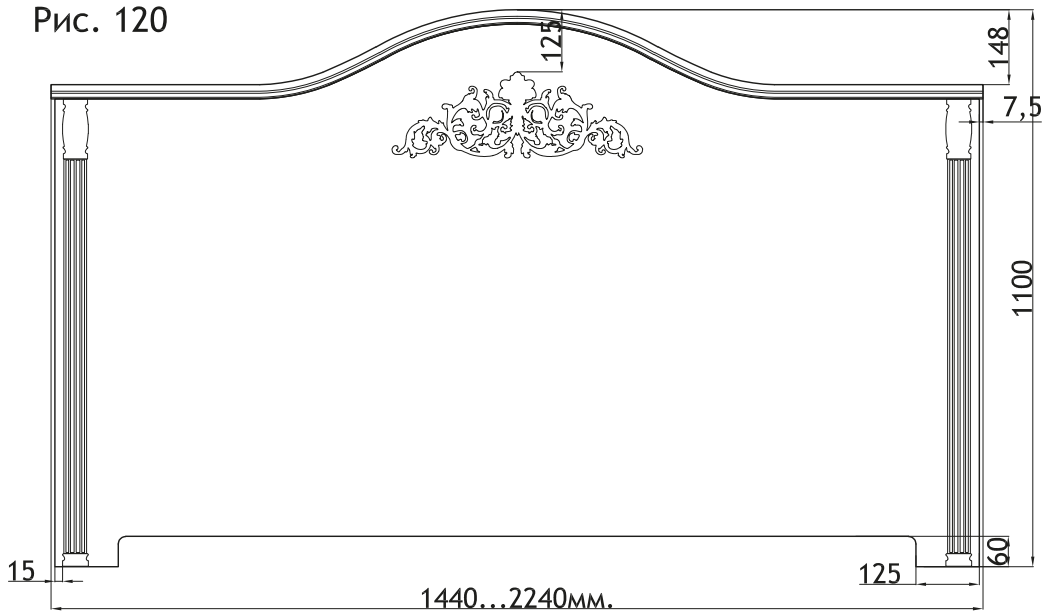


Рис. 208

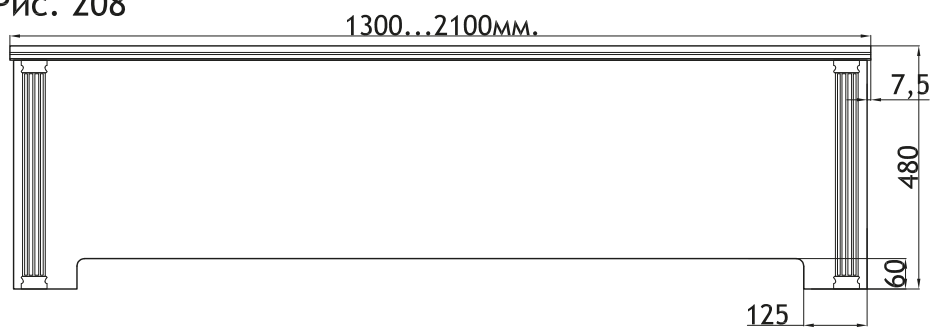


Рис. 121

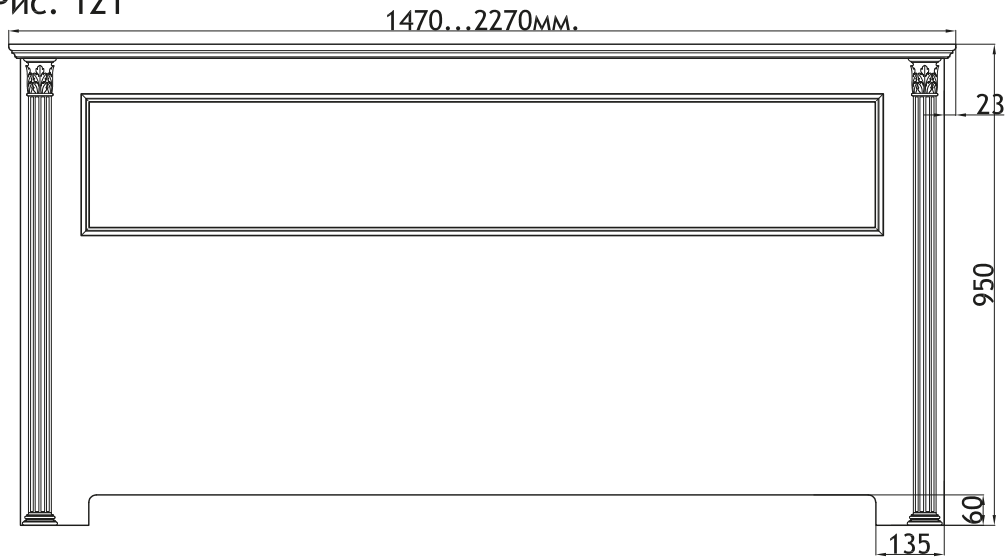


Рис. 209

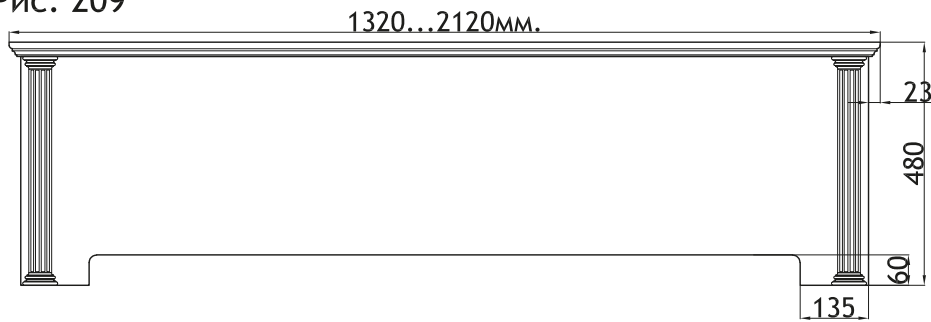


Рис. 122

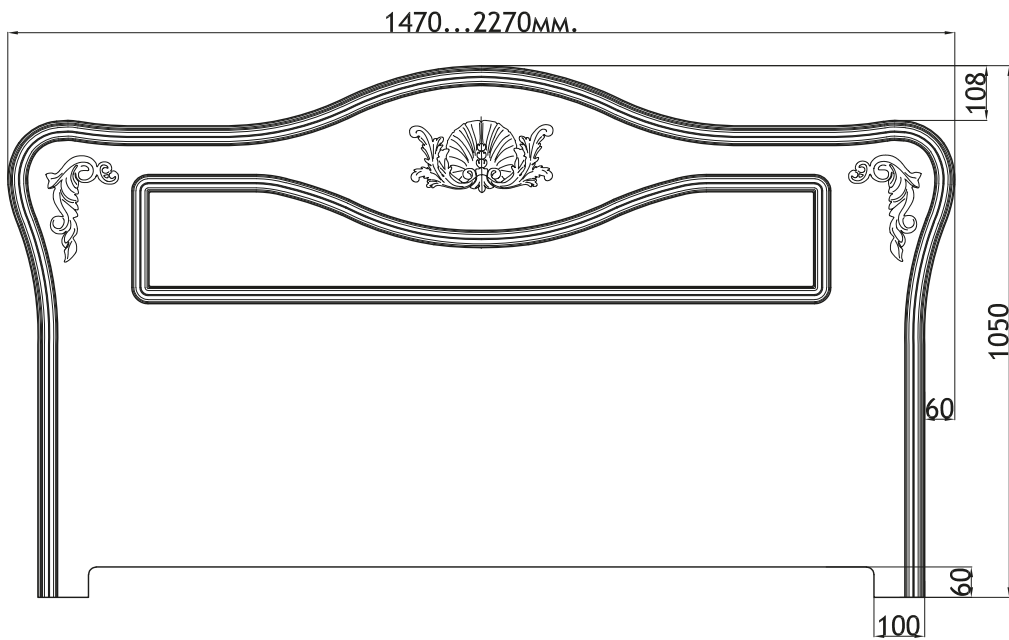


Рис. 210

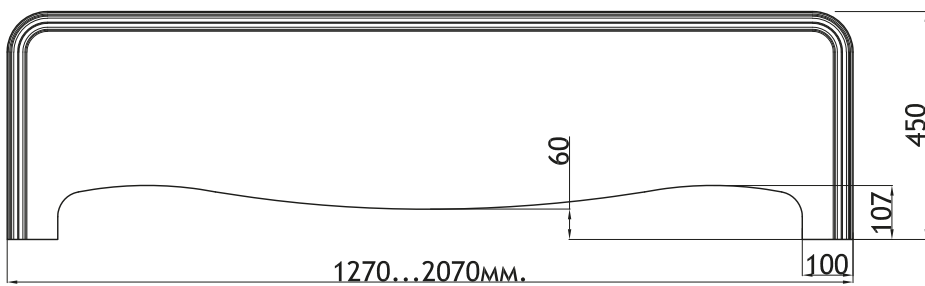


Рис. 123

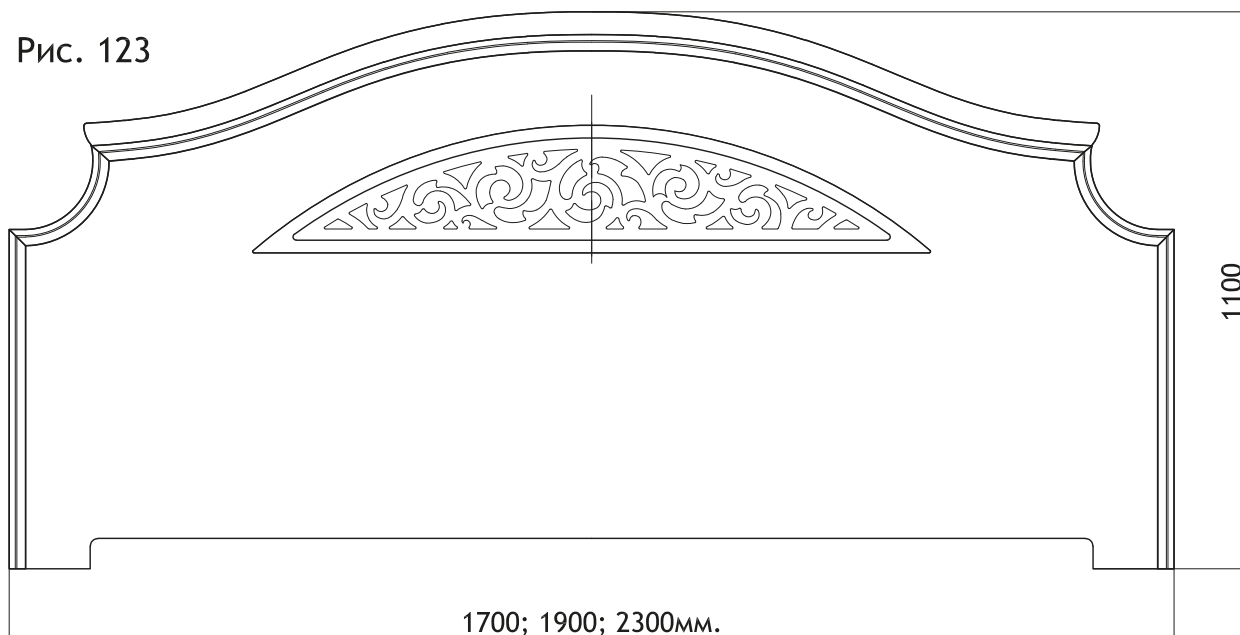
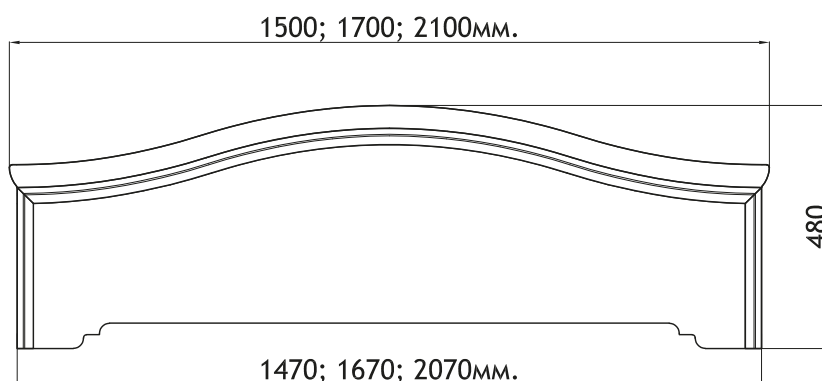


Рис. 211



Рекомендованная ширина (мм.) патинированных кроватьных спинок				
Ширина матраса	1200	1400	1600	2000
рис. 119	1440	1640	1840	2240
рис. 207	1320	1520	1720	2120
рис. 120	1440	1640	1840	2240
рис. 208	1300	1500	1700	2100
рис. 121	1470	1670	1870	2270
рис. 209	1320	1520	1720	2120
рис. 122	1470	1670	1870	2270
рис. 210	1270	1470	1670	2070
рис. 123		1700	1900	2300
рис. 211		1500	1700	2100

Примечание к разделу "Спинки кроватиные (патинированные)"

1. Плита МДФ 16 мм.;
2. Рис. 207, 208, 209, 210, 211: плёнка с двух сторон.;
3. Рис. 119, 120, 121, 122, 123: обратная сторона "белая";
4. Плёнки под патинирование;
5. Цвета патины: золото, серебро, чёрный, крем, серый, зелёный, медь, латунь, белый, платина.;